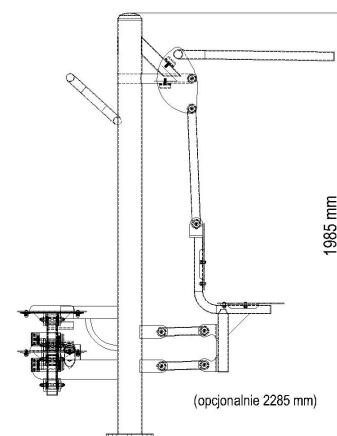
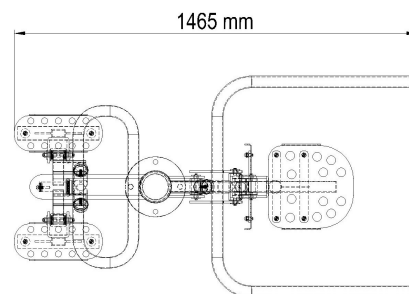
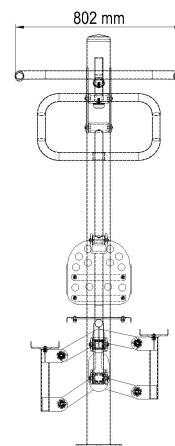
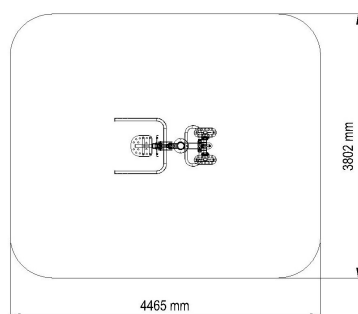


Karta produktu: Wyciąg górny/stepper ST-013/ST-022

nazwa:	Wyciąg górny/stepper
numer katalogowy:	ST-013/ST-022
typ ćwiczeń:	Siłowe
funkcja:	Wzmacnia mięśnie nóg, pleców klatki piersiowej i ramion
ćwiczenie:	Wyciąg górny: Siadamy na siedzisku. Plecy oparte. Rękoma chwytnyśmy drążki. Ściągamy drążki do siebie. Wolno powracamy do pozycji wyjściowej. Stepper: Chwytnyśmy rękoma poręcz. Stopami stajemy na podest. Przenosimy ciężar ciała z nogi na nogę.
maksymalna waga ćwiczącego:	130kg
minimalny wzrost ćwiczącego:	140cm
WSU(wysokość swobodnego upadku):	400mm
szerokość:	802mm
długość:	1465mm
wysokość:	1985mm
bezpieczna strefa:	4465mmx3802mm
materiał:	Rura stalowa : 114,3 x 3,6mm 42,4x2,9mm, 60,3x2,9mm, 50x2mm Blacha stalowa: 3mm, 8mm, 10mm Profil 60x40x3mm, 40x40x3mm Łożysko 6006 2RS Odbój- D50/20/60 IRH Podest: -aluminium ryflowane Siedziska opcje: -płyta HDPE 15mm Śruby nierdzewne: M10x20, M10x30
zabezpieczenie antykorozyjne:	Powłoka cynkowa
lakier podkładowy:	Podkład epoksydowy o podwyższonej zawartości cynku PZ 770
lakier:	Lakier proszkowy-poliestrowy
kolor:	Dowolny kolor z palety RAL
sposób mocowania:	Kotwa stalowa zabetonowana w stopie betonowej
okres gwarancji:	36 miesięcy
zgodność z normą:	PN-EN 16630:2015-06
producent:	STAMECO Sp. z o.o. ul. Kopernika 15B, 34-600 Limanowa tel. 18 521 14 95 NIP: PL 737-220-25-19 REGON: 122846053 KRS: 0000459667
kraj produkcji:	Polska



Strefa bezpieczeństwa dla urządzenia ST-013/ST-022



STAMECO
 SP. Z O.O.
 ul. Kopernika 15B, 34-600 Limanowa
 tel. 18 521 14 95
 NIP PL 737 220 25 19, REGON 122846053
 KRS 0000459667