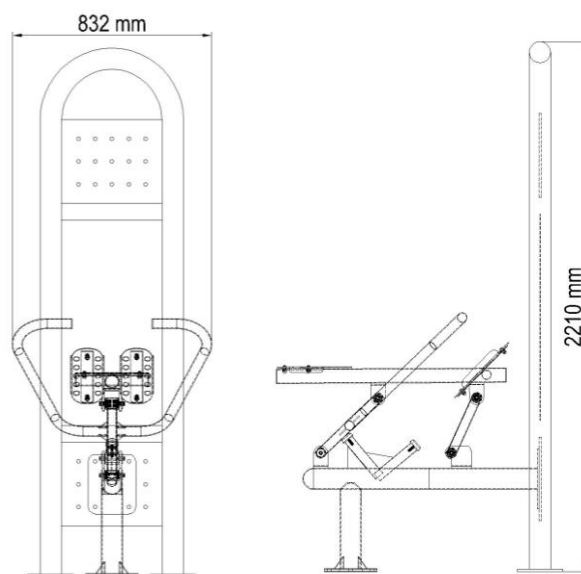
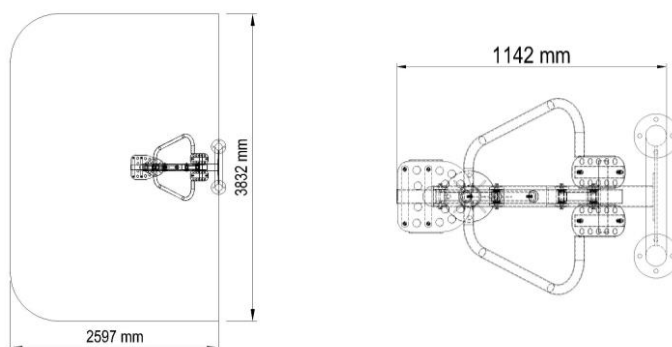


Karta produktu:Wioślarz ST-014

nazwa:	Wioślarz
numer katalogowy:	ST-014
typ ćwiczeń:	Aerobowe
funkcja:	Wzmacnia mięśnie nóg, ramion i tułowia. Korzystnie wpływa na układ krążeniowo-oddechowy. Poprawia koordynację ruchową. Wspomaga redukcję tkanki tłuszczowej.
ćwiczenie:	Siadamy na siedzisku. Rękoma chwytamy drążki. Stopy opieramy na podestach. Prostujemy nogi, drążki przyciągamy do siebie. Wolno wracamy do pozycji wyjściowej.
maksymalna waga ćwiczącego:	150kg
minimalny wzrost ćwiczącego:	140cm
WSU(wysokość swobodnego upadku):	750mm
szerokość:	832mm
długość:	1142mm
wysokość:	2210mm
bezpieczna strefa:	3832mm x2597mm
materiał:	Rura stalowa : 114,3 x3,6mm, 60,3x4mm, 88,9x3,6mm , 42,4x2,9mm Blacha stalowa:3mm, 5mm,8mm,10mm Profil 60x40x3mm Łożysko 6006 2RS. Odbojniki D50/20/60 IRH Siedzisko opcje: -płyta HDPE 15mm -stal nierdzewna Stopnice opcje: -aluminium ryflowane -stal nierdzewna Śruby nierdzewne: M10x20, M10x30
zabezpieczenie antykorozyjne:	Powłoka cynkowa
lakier podkładowy:	Podkład epoksydowy o podwyższonej zawartości cynku PZ 770
lakier:	Lakier proszkowy-poliestrowy
kolor:	Dowolny z palety RAL
sposób mocowania:	Kotwa stalowa zabetonowana w stopie betonowej
okres gwarancji:	36 miesięcy
zgodność z normą:	PN-EN 16630:2015-06
producent:	STAMECO Sp. z o.o. ul. Kopernika 15B, 34-600 Limanowa tel. 18 521 14 95 NIP: PL 737-220-25-19 REGON: 122846053 KRS: 0000459667
kraj produkcji:	Polska



Strefa bezpieczeństwa dla urządzenia ST-014



STAMECO
 SP. Z O.O.
 ul. Kopernika 15B, 34-600 Limanowa
 tel. 18 521 14 95
 NIP PL 737 220 25 19, REGON 122846053
 KRS 0000459667

