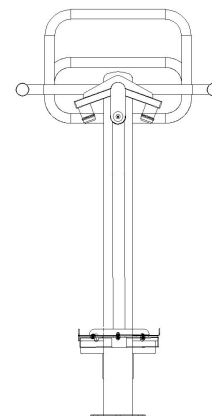
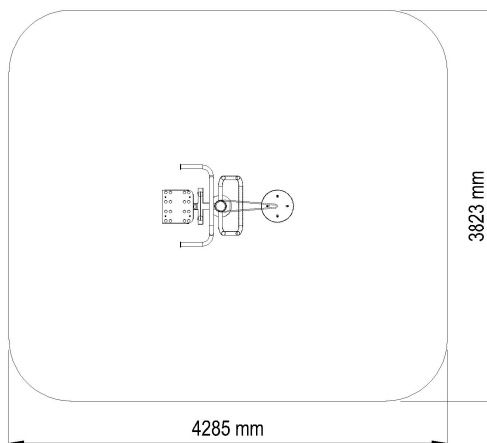
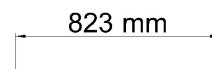
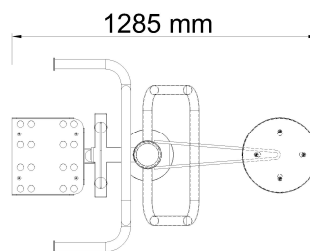
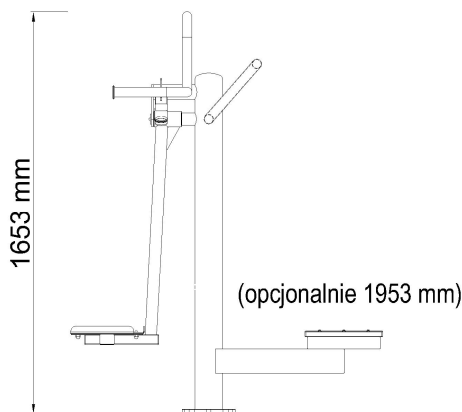


Karta produktu:Wahadło/twister ST-009/ST-011

nazwa:	Wahadło/twister
numer katalogowy:	ST-009/ST-011
typ ćwiczeń:	Aerobowe, siłowe.
funkcja:	Wzmacnia mięśnie brzucha ,bioder, pleców, klatki piersiowej i ramion. Korzystnie wpływa na układ krążeniowo-oddechowy. Poprawia koordynację ruchową. Wspomaga redukcję tkanki tłuszczowej.
ćwiczenie:	Wahadło: Chwytamy rękoma poręcz. Stopami stajemy na podest. Wykonujemy wahadłowe ruchy bioder. Twister: Chwytamy rękoma poręcz. Stajemy na podest. Uginamy lekko nogi w kolanach. Wykonujemy skrętne ruchy bioder.
maksymalna waga ćwiczącego:	130kg
minimalny wzrost ćwiczącego:	140cm
WSU(wysokość swobodnego upadku):	300mm
szerokość:	823mm
długość:	1285mm
wysokość:	1653mm
bezpieczna strefa:	4285mm x 3823mm
materiał:	Rura stalowa :114,3 x3,6mm 50x2mm, 42,4x2,9mm, 88,9x3,6mm, 32x2mm Blacha stalowa:3mm, 5mm, 10mm Profil 50x30x3mm Łożysko 6006 2RS Odbój - D50/20/60 IRH Stopnice i podesty opcje: -aluminium ryflowane -stal nierdzewna Śruby nierdzewne M10x20
zabezpieczenie antykorozyjne:	Powłoka cynkowa
lakier podkładowy:	Podkład epoksydowy o podwyższonej zawartości cynku PZ 770
lakier:	Lakier proszkowy-poliestrowy
kolor:	Dowolny kolor z palety RAL
sposób mocowania:	Kotwa stalowa zabetonowana w stopie betonowej
okres gwarancji:	36 miesięcy
zgodność z normą:	PN-EN 16630:2015-06
producent:	STAMECO Sp. z o.o. ul. Kopernika 15B, 34-600 Limanowa tel. 18 521 14 95 NIP: PL 737-220-25-19 REGON: 122846053 KRS: 0000459667
kraj produkcji:	Polska



STAMECO
 SP Z O.O.
 ul. Kopernika 15B, 34-600 Limanowa
 tel. 18 521 14 95
 NIP PL 737 220 25 19, REGON 122846053
 KRS 0000459667