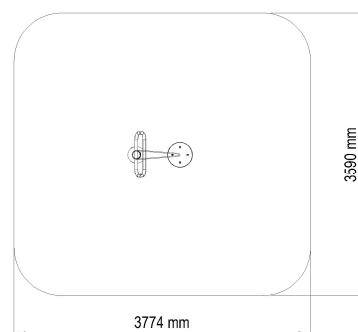
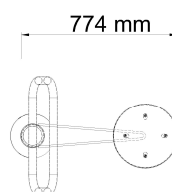
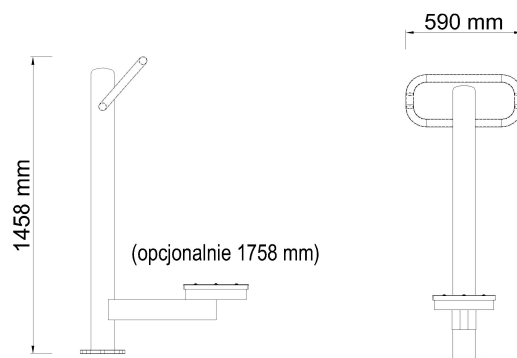


Karta produktu : Twister ST-011

|                                         |                                                                                                                                                                                                            |
|-----------------------------------------|------------------------------------------------------------------------------------------------------------------------------------------------------------------------------------------------------------|
| <b>nazwa:</b>                           | Twister                                                                                                                                                                                                    |
| <b>numer katalogowy:</b>                | ST-011                                                                                                                                                                                                     |
| <b>typ ćwiczeń:</b>                     | Siłowe                                                                                                                                                                                                     |
| <b>funkcja:</b>                         | Wzmacnia mięśnie brzucha i bioder.                                                                                                                                                                         |
| <b>ćwiczenie:</b>                       | Chwytamy rękoma poręcz.<br>Stajemy na podest.<br>Uginamy lekko nogi w kolanach.<br>Wykonujemy skrętne ruchy bioder.                                                                                        |
| <b>maksymalna waga ćwiczącego:</b>      | 130kg                                                                                                                                                                                                      |
| <b>minimalny wzrost ćwiczącego:</b>     | 140cm                                                                                                                                                                                                      |
| <b>WSU(wysokość swobodnego upadku):</b> | 240mm                                                                                                                                                                                                      |
| <b>szerokość:</b>                       | 590mm                                                                                                                                                                                                      |
| <b>długość:</b>                         | 774mm                                                                                                                                                                                                      |
| <b>wysokość:</b>                        | 1458mm                                                                                                                                                                                                     |
| <b>bezpieczna strefa:</b>               | 3775mm x 3690mm                                                                                                                                                                                            |
| <b>materiał:</b>                        | Rura stalowa: 114,3 x3,6mm, 32x2mm<br>42,4x2,9mm, 88,9x3,6mm<br>Blacha stalowa:3mm, 5mm, 10mm<br>Łożysko 6006 2RS<br>Podesty opcje;<br>-aluminium ryflowane<br>-stal nierdzewna<br>Śruby nierdzewne M10x20 |
| <b>zabezpieczenie antykorozyjne:</b>    | Powłoka cynkowa                                                                                                                                                                                            |
| <b>lakier podkładowy:</b>               | Podkład epoksydowy o podwyższonej zawartości cynku PZ 770                                                                                                                                                  |
| <b>lakier:</b>                          | Lakier proszkowy-poliestrowy                                                                                                                                                                               |
| <b>kolor:</b>                           | Dowolny kolor z palety RAL                                                                                                                                                                                 |
| <b>sposób mocowania:</b>                | Kotwa stalowa zabetonowana w stopie betonowej                                                                                                                                                              |
| <b>okres gwarancji:</b>                 | 36 miesięcy                                                                                                                                                                                                |
| <b>zgodność z normą:</b>                | <b>PN-EN 16630:2015-06</b>                                                                                                                                                                                 |
| <b>producent:</b>                       | STAMECO Sp. z o.o.<br>ul. Kopernika 15B, 34-600 Limanowa<br>tel. 18 521 14 95<br>NIP: PL 737-220-25-19<br>REGON: 122846053<br>KRS: 0000459667                                                              |
| <b>kraj produkcji:</b>                  | Polska                                                                                                                                                                                                     |



**STAMECO**  
 SP. Z O.O.  
 ul. Kopernika 15B, 34-600 Limanowa  
 tel. 18 521 14 95  
 NIP PL 737 220 25 19, REGON 122846053  
 KRS 0000459667