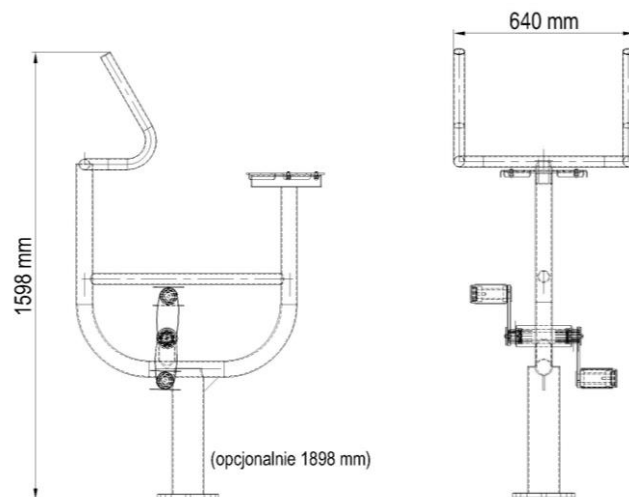
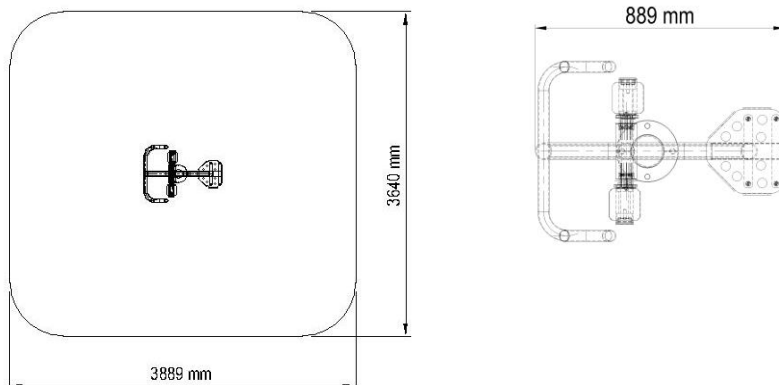


Karta produktu: Rower ST-015

| | |
|---|--|
| nazwa: | Rower |
| numer katalogowy: | ST-015 |
| typ ćwiczeń: | Aerobowe |
| funkcja: | Wzmacnia mięśnie nóg i tułowia. Korzystnie wpływa na układ krążeniowo-oddechowy. Poprawia koordynację ruchową. Wspomaga redukcję tkanki tłuszczowej. |
| ćwiczenie: | Siadamy na siodełku. Rękoma chwytny poręcze. Stopy umieszczamy na pedałach. Wykonujemy ruchy nóg, tak jak podczas jazdy na rowerze. |
| maksymalna waga ćwiczącego: | 130kg |
| minimalny wzrost ćwiczącego: | 140cm |
| WSU(wysokość swobodnego upadku): | 1000mm |
| szerokość: | 640mm |
| długość: | 889mm |
| wysokość: | 1598mm |
| bezpieczna strefa: | 3889mm x 3640mm |
| materiał: | Rura stalowa :114,3x3,6mm, 60,3 x4mm, 48,4x2,9mm, 32x2mm Blacha stalowa:3mm, 10mm Łożysko 6006 2RS Siodełko opcje: -płyta HDPE15mm -stal nierdzewna Stopnice opcje: -aluminium ryflowane -stal nierdzewna Śruby nierdzewne M10x30 |
| zabezpieczenie antykorozyjne: | Powłoka cynkowa |
| lakier podkładowy: | Podkład epoksydowy o podwyższonej zawartości cynku PZ 770 |
| lakier: | Lakier proszkowy-poliestrowy |
| kolor: | Dowolny kolor z palety RAL |
| sposób mocowania: | Kotwa stalowa zabetonowana w stopie betonowej |
| okres gwarancji: | 36 miesięcy |
| zgodność z normą: | PN-EN 16630:2015-06 |
| producent: | STAMECO Sp. z o.o. ul. Kopernika 15B, 34-600 Limanowa tel. 18 521 14 95 NIP: PL 737-220-25-19 REGON: 122846053 KRS: 0000459667 |
| kraj produkcji: | Polska |



Strefa bezpieczeństwa dla urządzenia ST-015



STAMECO
 SP. Z O.O.
 ul. Kopernika 15B, 34-600 Limanowa
 tel. 18 521 14 95
 NIP PL 737 220 25 19, REGON 122846053
 KRS 0000459667

