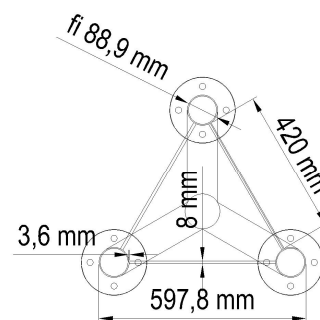
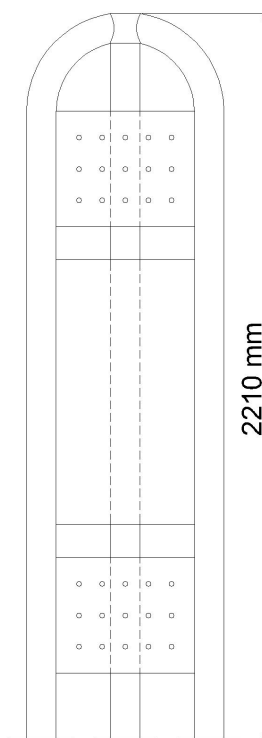


Karta produktu: Pylon trzystanowiskowy ST-00P/3

nazwa:	Pylon trzystanowiskowy
numer katalogowy:	ST-00P/3
typ ćwiczeń:	Nie dotyczy
funkcja:	Nośna urządzeń.
ćwiczenie:	Nie dotyczy
maksymalna waga ćwiczącego:	Nie dotyczy
minimalny wzrost ćwiczącego:	Nie dotyczy
WSU(wysokość swobodnego upadku):	Nie dotyczy
szerokość:	90mm
długość:	600mm
wysokość:	2210mm
bezpieczna strefa:	Nie dotyczy
materiał:	Rura stalowa: 88,9x3,6mm Blacha stalowa: 3mm, 8mm, 10mm
zabezpieczenie antykorozyjne:	Powłoka cynkowa
lakier podkładowy:	Podkład epoksydowy o podwyższonej zawartości cynku PZ 770
lakier:	Lakier proszkowy-poliestrowy
kolor:	Dowolny kolor z palety RAL
sposób mocowania:	Kotwa stalowa zabetonowana w stopie betonowej
okres gwarancji:	36 miesięcy
zgodność z normą:	PN-EN 16630:2015-06
producent:	STAMECO Sp. z o.o. ul. Kopernika 15B, 34-600 Limanowa tel. 18 521 14 95 NIP: PL 737-220-25-19 REGON: 122846053 KRS:0000459667
kraj produkcji:	Polska



STAMECO SP. Z O.O.
 ul. Kopernika 15B, 34-600 Limanowa
 tel. 18 521 14 95
 NIP PL 737 220 25 19, REGON 122846053
 KRS 0000459667