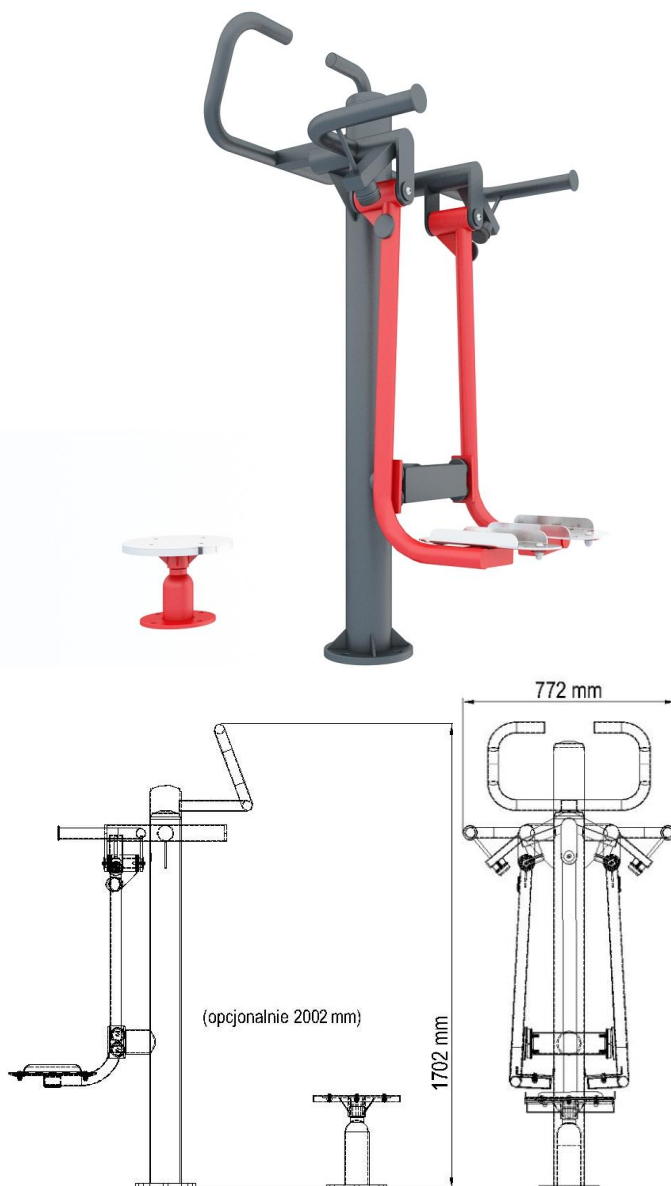
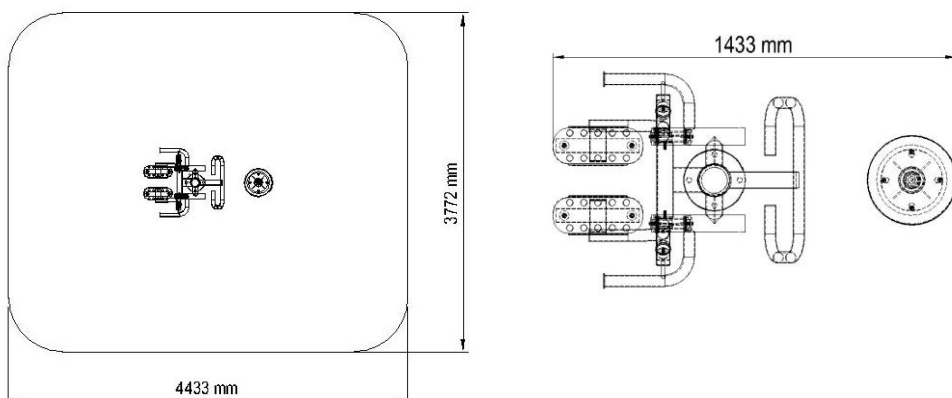


Karta produktu: Przywodziciel/twister ST-021/ST-011

nazwa:	Przywodziciel/twister
numer katalogowy:	ST-021/ST-011
typ ćwiczeń:	Aerobowe
funkcja:	Wzmacnia mięśnie brzucha, bioder, pleców i nóg. Korzystnie wpływa na układ krążeniowo-oddechowy. Poprawia koordynację ruchową. Wspomaga redukcję tkanki tłuszczowej.
ćwiczenie:	Przywodziciel: Chwytny rękoma poręcz. Stopami stajemy na podesty. Wykonujemy rozkrok. Wracamy do pozycji wyjściowej. Twister: Chwytny rękoma poręcz. Stajemy na podest. Uginamy lekko nogi w kolanach. Wykonujemy skrętne ruchy bioder.
maksymalna waga ćwiczącego:	130kg
minimalny wzrost ćwiczącego:	140cm
WSU(wysokość swobodnego upadku):	400mm
szerokość:	772mm
długość:	1433mm
wysokość:	1702mm
bezpieczna strefa:	4433mm x 3772mm
materiał:	Rura stalowa: 48x2,9mm, 40x2mm, 114,3 x3,6mm, 50x2mm, 42,2x2,9mm, 88,9x3,6mm Blacha stalowa: 3mm, 5mm, 8mm, 10mm Profil: 60x40x3mm, 50x40x3mm Łożysko 6006 2RS Odbój - D50/20/60 IRH Stopnice opcje: -aluminium ryflowane -stal nierdzewna Śruby nierdzewne M10x20
zabezpieczenie antykorozyjne:	Powłoka cynkowa
lakier podkładowy:	Podkład epoksydowy o podwyższonej zawartości cynku PZ 770
lakier:	Lakier proszkowy-poliestrowy
kolor:	Dowolny kolor z palety RAL
sposób mocowania:	Kotwa stalowa zabetonowana w stopie betonowej
okres gwarancji:	36 miesięcy
zgodność z normą:	PN-EN 16630:2015-06
producent:	STAMECO Sp. z o.o. ul. Kopernika 15B, 34-600 Limanowa tel. 18 521 14 95 NIP: PL 737-220-25-19 REGON: 122846053 KRS: 0000459667
kraj produkcji:	Polska



Strefa bezpieczeństwa dla urządzenia ST-021/ST-011



STAMECO
 SP. Z O.O.
 ul. Kopernika 15B, 34-600 Limanowa
 tel. 18 521 14 95
 NIP PL 737 220 25 19, REGON 122846053
 KRS 0000459667

