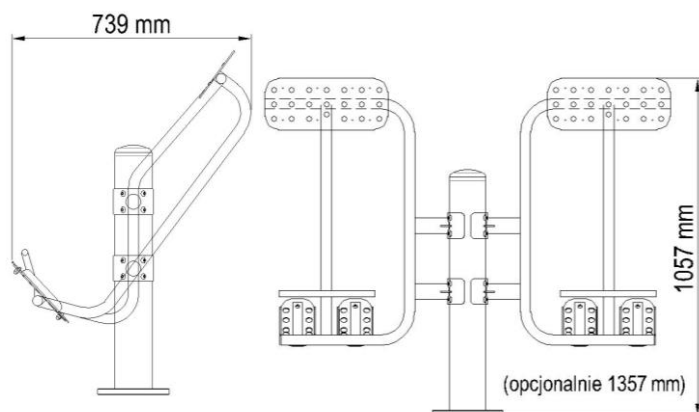
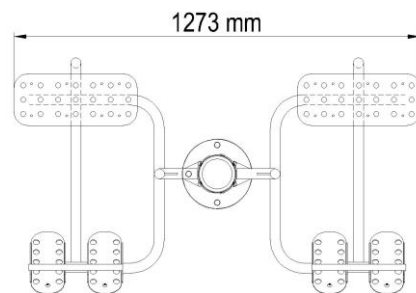
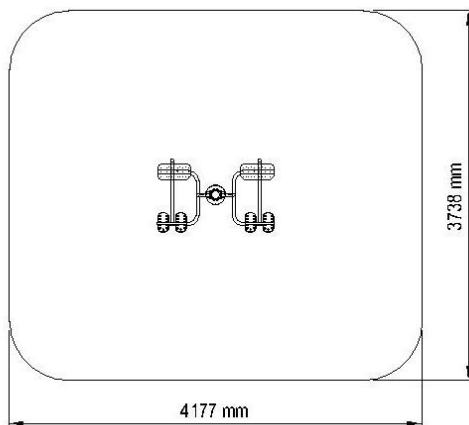


Karta produktu: Prostownik pleców podwójny ST-020/2

nazwa:	Prostownik pleców podwójny
numer katalogowy:	ST-020/2
typ ćwiczeń:	Siłowe
funkcja:	Wzmacnia mięśnie brzucha i pleców
ćwiczenie:	Stajemy na podesty .Biodra opieramy o wspornik .Wykonujemy skłony tułowia.
maksymalna waga ćwiczącego:	130kg
minimalny wzrost ćwiczącego:	140cm
WSU(wysokość swobodnego upadku):	920mm
szerokość:	739mm
długość:	1273mm
wysokość:	1057mm
bezpieczna strefa:	4177mm x 3738mm
materiał:	Rura stalowa: 114,3 x3,6mm, 48x2mm, 32x2mm Wspornik opcje: -płyta HDPE 15mm -stal nierdzewna Stopnice opcje: -aluminium ryflowane -stal nierdzewna Śruby nierdzewne: M10x20, M10x30
zabezpieczenie antykorozyjne:	Powłoka cynkowa
lakier podkładowy:	Podkład epoksydowy o podwyższonej zawartości Cynku PZ 770
lakier:	Lakier proszkowy-poliestrowy
kolor:	Dowolny kolor z palety RAL
sposób mocowania:	Kotwa stalowa zabetonowana w stopie betonowej
okres gwarancji:	36 miesięcy
zgodność z normą:	PN-EN 16630:2015-06
producent:	STAMECO Sp. z o.o. ul. Kopernika 15B, 34-600 Limanowa tel. 18 521 14 95 NIP: PL 737-220-25-19 REGON: 122846053 KRS: 0000459667
kraj produkcji:	Polska



Strefa bezpieczeństwa dla urządzenia ST-020/2



STAMECO
 SP. Z O.O.

ul. Kopernika 15B, 34-600 Limanowa
 tel. 18 521 14 95
 NIP PL 737 220 25 19, REGON 122846053
 KRS 0000459667

www.stameco.pl

