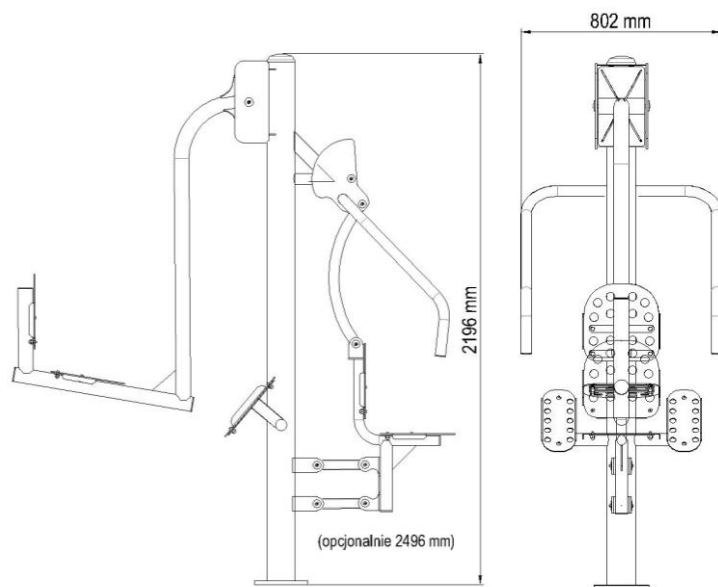
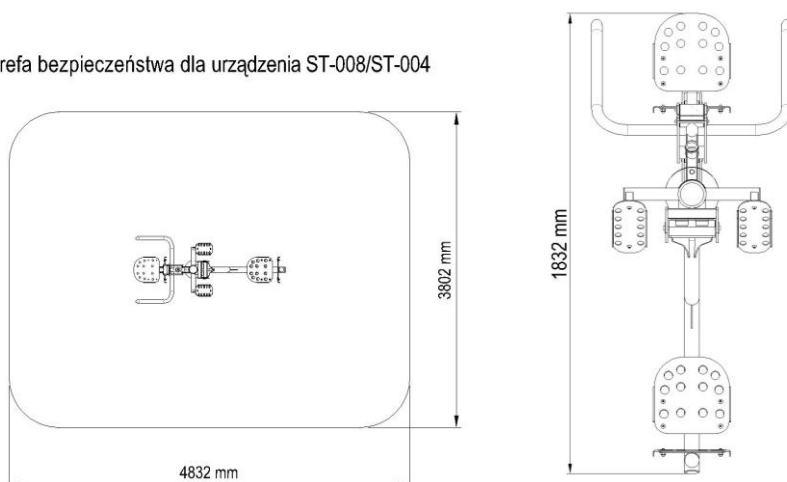


Karta produktu: Prasa ręczna/prasa nożna ST-008/ST-004

nazwa:	Prasa ręczna/prasa nożna
numer katalogowy:	ST-008/ST-004
typ ćwiczeń:	Siłowe
funkcja:	Kształtuje mięśnie klatki piersiowej i ramion .Wzmacnia mięśnie nóg.
ćwiczenie:	Prasa ręczna: Siadamy na siedzisku. Plecy oparte. Rękoma chwytny drążki. Wypychamy drążki przed siebie. Nie blokujemy łokci. Powracamy do pozycji wyjściowej. Prasa nożna: Siadamy na siedzisku, stopy opieramy o podesty. Plecy oparte, ręce wzdłuż tułowia. Wypychamy ciało do tyłu, prostując nogi. Nie blokujemy kolan.
maksymalna waga ćwiczącego:	130kg
minimalny wzrost ćwiczącego:	140cm
WSU(wysokość swobodnego upadku):	800mm
szerokość:	802mm
długość:	1832mm
wysokość:	2196mm
bezpieczna strefa:	4832mmx3802mm
materiał:	Rura stalowa : 114,3 x3,6mm, 50x2mm, 42,4x2,9mm, 60,3x2,9mm Blacha stalowa:3mm, 5mm, 8mm, 10mm Profil 60x40x3mm Łożysko 6006 2RS Odbój - D50/20/60 IRH Siedziska opcje: -plyta HDPE 15mm -stal nierdzewna Śruby nierdzewne: M10x20, M10x30
zabezpieczenie antykorozyjne:	Powłoka cynkowa
lakier podkładowy:	Podkład epoksydowy o podwyższonej zawartości cynku PZ 770
lakier:	Lakier proszkowy-poliestrowy
kolor:	Dowolny kolor z palety RAL
sposób mocowania:	Kotwa stalowa zabetonowana w stopie betonowej
okres gwarancji:	36 miesięcy
zgodność z normą:	PN-EN 16630:2015-06
producent:	STAMECO Sp. z o.o. ul. Kopernika 15B, 34-600 Limanowa tel. 18 521 14 95 NIP: PL 737-220-25-19 REGON: 122846053 KRS: 0000459667
kraj produkcji:	Polska



Strefa bezpieczeństwa dla urządzenia ST-008/ST-004



STAMECO
 SP. Z O.O.
 ul. Kopernika 15B, 34-600 Limanowa
 tel. 18 521 14 95
 NIP PL 737 220 25 19, REGON 122846053
 KRS 0000459667