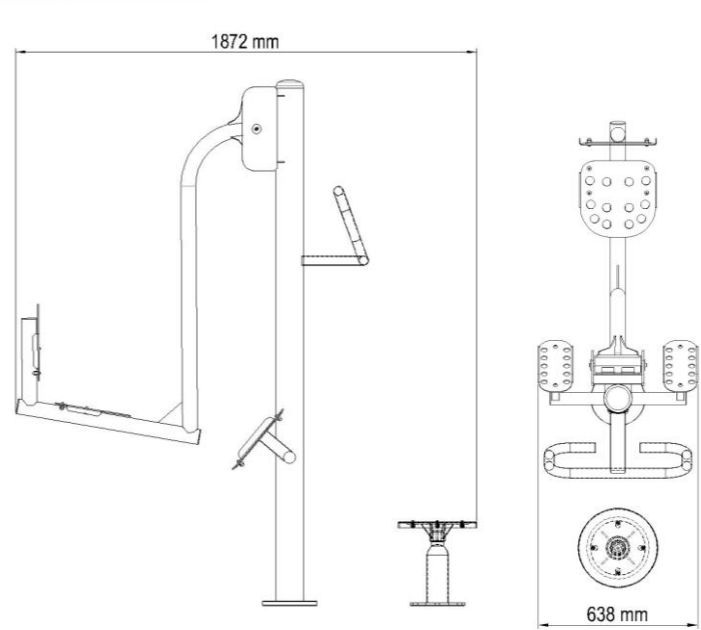
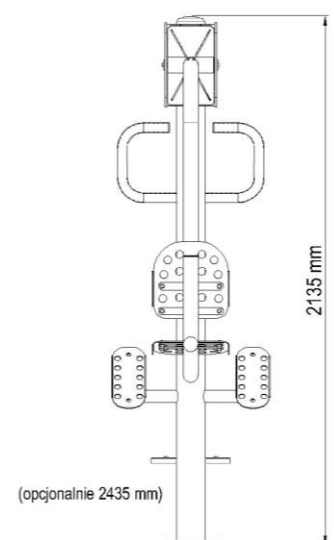
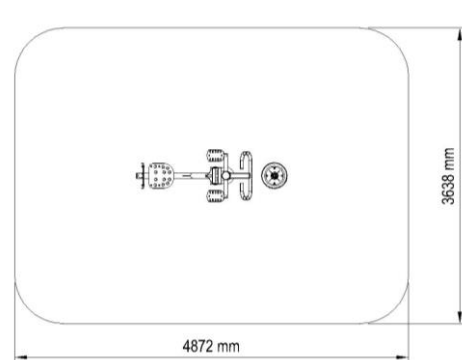


Karta produktu: Prasa nożna/twister ST-004/ST-011

nazwa:	Prasa nożna/twister
numer katalogowy:	ST-004/ST-011
typ ćwiczeń:	Siłowe
funkcja:	Wzmacnia mięśnie nóg, brzucha i bioder.
ćwiczenie:	Prasa nożna: Siadamy na siedzisku, stopy opieramy o podesty. Plecy oparte, ręce wzdłuż tułowia. Wypychamy ciało do tyłu, prostując nogi. Nie blokujemy kolan. Twister: Chwytny rękoma poręcz. Stajemy na podest. Uginamy lekko nogi w kolanach. Wykonujemy skrętne ruchy bioder.
maksymalna waga ćwiczącego:	130kg
minimalny wzrost ćwiczącego:	140cm
WSU(wysokość swobodnego upadku):	800mm
szerokość:	638mm
długość:	1872mm
wysokość:	2135mm
bezpieczna strefa:	4872mm x 3638mm
materiał:	Rura stalowa :114,3 x3,6mm, 32x2mm, 88,9x3,6mm, 42,4x2,9mm, , 60,3x2,9mm, 50 x2mm Blacha stalowa:3mm, 5mm, 8mm,10mm Profil 60x40x3mm Łożysko 6006 2RS Odbój - D50/20/60 IRH Siedzisko opcje: -płyta HDPE 15mm -stal nierdzewna Stopnice i podesty opcje: -aluminium ryflowane -stal nierdzewna Śruby nierdzewne: M10x20, M10x30
zabezpieczenie antykorozyjne:	Powłoka cynkowa
lakier podkładowy:	Podkład epoksydowy o podwyższonej zawartości cynku PZ 770
lakier:	Lakier proszkowy-poliestrowy
kolor:	Dowolny kolor z palety RAL
sposób mocowania:	Kotwa stalowa zabetonowana w stopie betonowej
okres gwarancji:	36 miesięcy
zgodność z normą:	PN-EN 16630:2015-06
producent:	STAMECO Sp. z o.o. ul. Kopernika 15B, 34-600 Limanowa tel. 18 521 14 95 NIP: PL 737-220-25-19 REGON: 122846053 KRS: 0000459667
kraj produkcji:	Polska



Sfery bezpieczeństwa dla urządzenia ST-004/ST-011



STAMECO SP. Z O.O.
 ul. Kopernika 15B, 34-600 Limanowa
 tel. 18 521 14 95
 NIP PL 737 220 25 19, REGON 122846053
 KRS 0000459667

