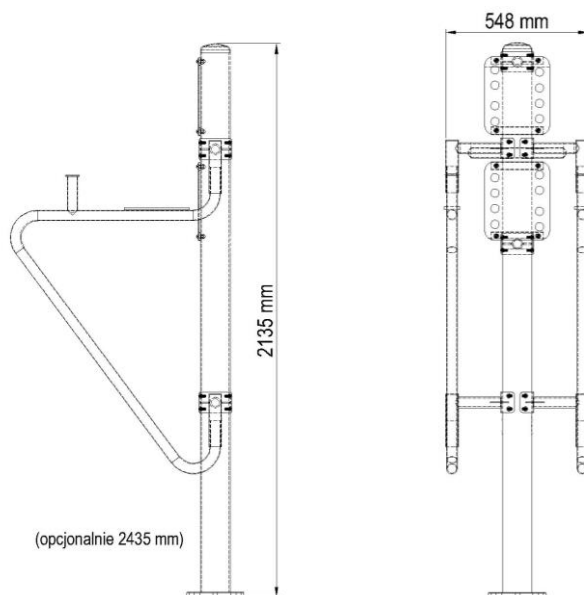
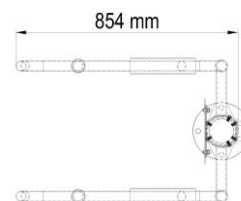
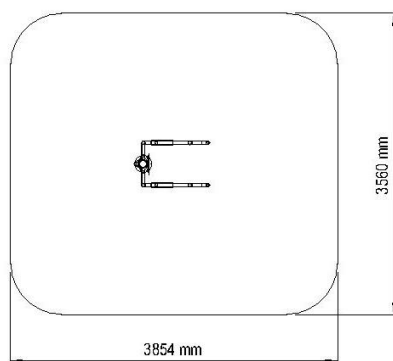


Karta produktu: Poręcz N(podciąg nóg) ST-023

nazwa:	Poręcz N
numer katalogowy:	ST-023
typ ćwiczeń:	Siłowe
funkcja:	Wzmacnia mięśnie brzucha.
ćwiczenie:	Przedramiona opieramy na poprzeczkach. Dłoni chwytamy pionowe drążki. Plecy opieramy o oparcie na słupie. Unosimy nogi w kierunku klatki piersiowej.
maksymalna waga ćwiczącego:	130kg
minimalny wzrost ćwiczącego:	140cm
WSU(wysokość swobodnego upadku):	1600mm
szerokość:	540mm
długość:	847mm
wysokość:	2035mm
bezpieczna strefa:	3854mm x 3560mm
materiał:	Rura stalowa: 114,3 x 3,6mm, 48x2,9mm, 48x2mm Blacha stalowa: 3mm, 5mm, 10mm Oparcie opcje: -plyta HDPE 15mm -stal nierdzewna Śruby nierdzewne M10x20
zabezpieczenie antykorozyjne:	Powłoka cynkowa
lakier podkładowy:	Podkład epoksydowy o podwyższonej zawartości cynku PZ 770
lakier:	Lakier proszkowy-poliestrowy
kolor:	Dowolny kolor z palety RAL
sposób mocowania:	Kotwa stalowa zabetonowana w stopie betonowej
okres gwarancji:	36 miesięcy
zgodność z normą:	PN-EN 16630:2015-06
producent:	STAMECO Sp. z o.o. ul. Kopernika 15B, 34-600 Limanowa tel. 18 521 14 95 NIP: PL 737-220-25-19 REGON: 122846053 KRS: 0000459667
kraj produkcji:	Polska



Strefa bezpieczeństwa dla urządzenia ST-023



STAMECO
 SP. Z O.O.
 ul. Kopernika 15B, 34-600 Limanowa
 tel. 18 521 14 95
 NIP PL 737 220 25 19, REGON 122846053
 KRS 0000459667

