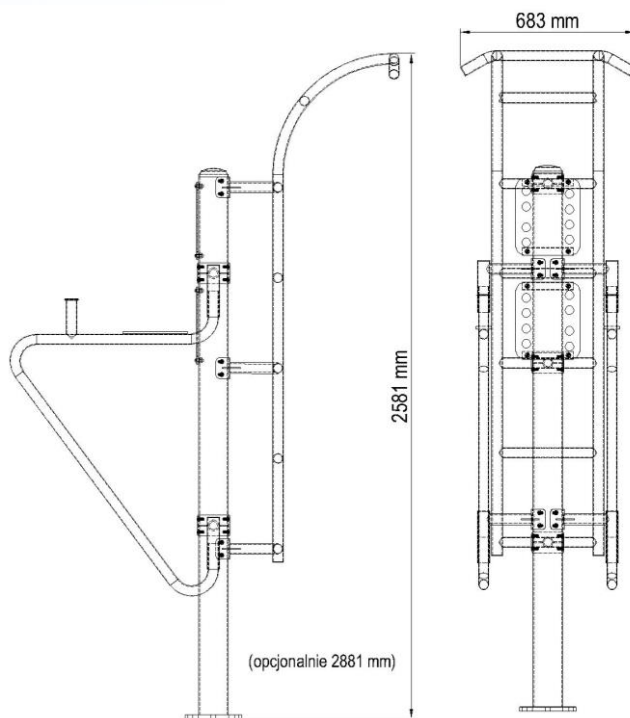


Karta produktu: Poręcz N/drabinka ST-023/ST-018

nazwa:	Poręcz N/drabinka
numer katalogowy:	ST-023/ST-018
typ ćwiczeń:	Siłowe, rozciągające.
funkcja:	Wzmacnia mięśnie brzucha, pleców, klatki piersiowej i ramion.
ćwiczenie:	Poręcz N: Przedramiona opieramy na poprzeczkach. Dłońmi chwytamy pionowe drążki. Plecy opieramy o oparcie na słupie. Unosimy nogi w kierunku klatki piersiowej. Drabinka: Chwytny drążek. Staramy się podciągnąć ciało do góry. Wolno wracamy do pozycji wyjściowej.
maksymalna waga ćwiczącego:	130kg
minimalny wzrost ćwiczącego:	140cm
WSU(wysokość swobodnego upadku):	2400mm
szerokość:	683mm
długość:	1510mm
wysokość:	2581mm
bezpieczna strefa:	4510m x 3683mm
materiał:	Rura stalowa:114,3 x3,6mm, 48x2,9mm, 48x2mm, 40x2mm Blacha stalowa:3mm, 5mm, 10mm Oparcie opcje: -plyta HDPE 15mm -stal nierdzewna Śruby nierdzewne M10x20
zabezpieczenie antykorozyjne:	Powłoka cynkowa
lakier podkładowy:	Podkład epoksydowy o podwyższonej zawartości cynku PZ 770
lakier:	Lakier proszkowy-poliestrowy
kolor:	Dowolny kolor z palety RAL
sposób mocowania:	Kotwa stalowa zabetonowana w stopie betonowej
okres gwarancji:	36 miesięcy
zgodność z normą:	PN-EN 16630:2015-06
producent:	STAMECO Sp. z o.o. ul. Kopernika 15B, 34-600 Limanowa tel. 18 521 14 95 NIP: PL 737-220-25-19 REGON: 122846053 KRS: 0000459667
kraj produkcji:	Polska



Strefa bezpieczeństwa dla urządzenia ST-023/ST-018

STAMECO
 SP. Z O.O.
 ul. Kopernika 15B, 34-600 Limanowa
 tel. 18 521 14 95
 NIP PL 737 220 25 19, REGON 122846053
 KRS 0000459667

