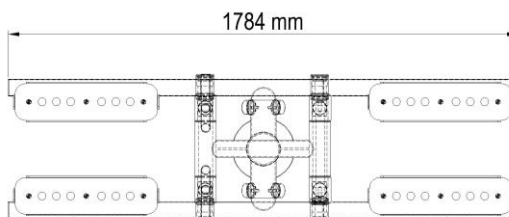
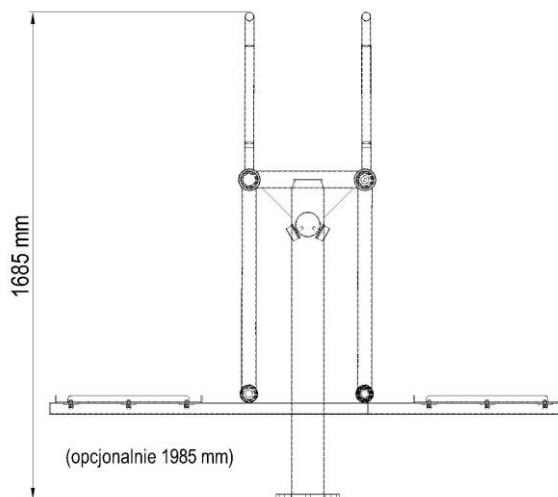
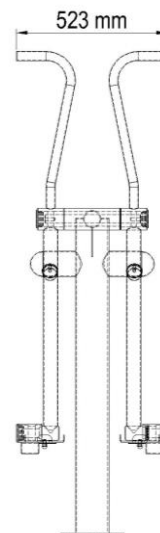
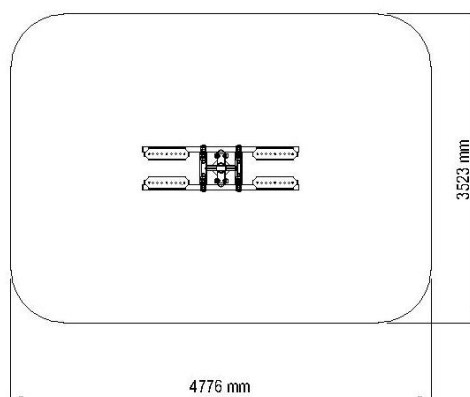


Karta produktu: Narciarz podwójny ST-019/2

nazwa:	Narciarz podwójny
numer katalogowy:	ST-019/2
typ ćwiczeń:	Aerobowe
funkcja:	Wzmacnia mięśnie nóg, ramion i tułowia. Korzystnie wpływa na układ krążeniowo-oddechowy. Poprawia koordynację ruchową. Wspomaga redukcję tkanki tłuszczowej.
ćwiczenie:	Stajemy na podestach. Plecy wyprostowane, ręce ugięte w łokciach i wsparte na drążkach. Wykonujemy naprzemiennie, płynne ruchy nóg i ramion.
maksymalna waga ćwiczącego:	130 kg
minimalny wzrost ćwiczącego:	140cm
WSU(wysokość swobodnego upadku):	400mm
szerokość:	523mm
długość:	1784mm
wysokość:	1685mm
bezpieczna strefa:	4776mm x 3523mm
materiał:	Rura stalowa: 114, 3x3, 6mm, 60x4mm, 42, 9x2, 9mm, 88, 9x3, 6mm, 32x2mm Blacha stalowa: 3mm, 5mm, 10mm Łożysko 60062RS Stopnice opcje: -aluminium ryflowane -stal nierdzewna Śruby nierdzewne M10x20
zabezpieczenie antykorozyjne:	Powłoka cynkowa
lakier podkładowy:	Podkład epoksydowy o podwyższonej zawartości cynku PZ 770
lakier:	Lakier proszkowy-poliestrowy
kolor:	Dowolny kolor z palety RAL
sposób mocowania:	Kotwa stalowa zabetonowana w stopie betonowej
zgodność z normą:	PN-EN 16630;2015-06
producent:	STAMECO Sp. z o.o. ul. Kopernika 15B, 34-600 Limanowa tel. 18 521 14 95 NIP: PL 737-220-25-19 REGON: 122846053 KRS: 0000459667
kraj produkcji:	Polska



Wyobrażenie bezpieczeństwa dla urządzenia ST-019/2



STAMECO
 SP. Z O.O.
 ul. Kopernika 15B, 34-600 Limanowa
 tel. 18 521 14 95
 NIP PL 737 220 25 19, REGON 122846053
 KRS 0000459667

