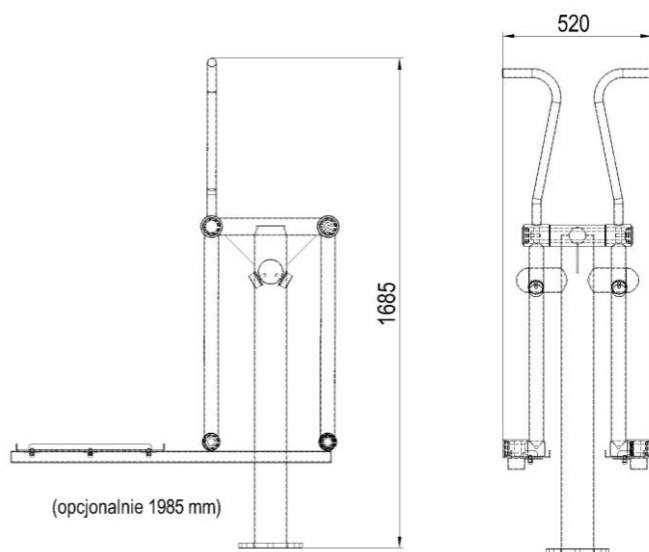


Karta produktu: Narciarz ST-019

<b>nazwa:</b>	Narciarz
<b>numer katalogowy:</b>	ST-019
<b>typ ćwiczeń:</b>	Aerobowe
<b>funkcja:</b>	Wzmacnia mięśnie nóg, ramion i tułowia. Korzystnie wpływa na układ krążeniowo-oddechowy. Poprawia koordynację ruchową. Wspomaga redukcję tkanki tłuszczowej.
<b>ćwiczenie:</b>	Stajemy na podestach. Plecy wyprostowane, ręce ugięte w łokciach i wsparte na drążkach. Wykonujemy naprzemiennie, płynne ruchy nóg i ramion.
<b>maksymalna waga ćwiczącego:</b>	130 kg
<b>minimalny wzrost ćwiczącego:</b>	140cm
<b>WSU(wysokość swobodnego upadku):</b>	400mm
<b>szerokość:</b>	520mm
<b>długość:</b>	1127mm
<b>wysokość:</b>	1685mm
<b>bezpieczna strefa:</b>	4127mm x 3523mm
<b>materiał:</b>	Rura stalowa: 114,3x3,6mm, 60x4mm, 42,9x2,9mm, 88,9x3,6mm, 32x2mm Blacha stalowa: 3mm, 5mm, 10mm Łożysko 60062RS Stopnice opcje: -aluminium ryflowane -stal nierdzewna Śruby nierdzewne M10x20
<b>zabezpieczenie antykorozyjne:</b>	Powłoka cynkowa
<b>lakier podkładowy:</b>	Podkład epoksydowy o podwyższonej zawartości cynku PZ 770
<b>lakier:</b>	Lakier proszkowy-poliestrowy
<b>kolor:</b>	Dowolny kolor z palety RAL
<b>sposób mocowania:</b>	Kotwa stalowa zabetonowana w stopie betonowej
<b>zgodność z normą:</b>	<b>PN-EN 16630;2015-06</b>
<b>producent:</b>	STAMECO Sp. z o.o. ul. Kopernika 15B, 34-600 Limanowa tel. 18 521 14 95 NIP: PL 737-220-25-19 REGON: 122846053 KRS: 0000459667
<b>kraj produkcji:</b>	Polska



Strefa bezpieczeństwa dla urządzenia ST-019

