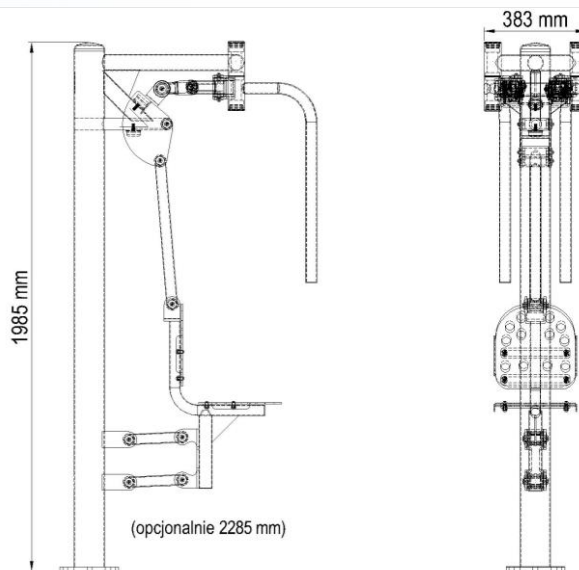
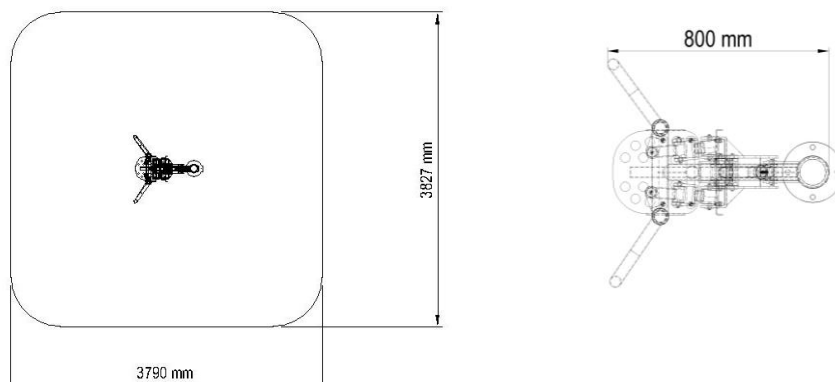


Karta produktu: **Motyl B ST-017B**

| | |
|---|--|
| nazwa: | Motyl B |
| numer katalogowy: | ST-017B |
| typ ćwiczeń: | Siłowe |
| funkcja: | Wzmacnia mięśnie klatki piersiowej, pleców i ramion . |
| ćwiczenie: | Siadamy na siedzisku. Plecy oparte. Rękoma chwytamy drążki. Rozchylamy drążki na bok . Wolno wracamy do pozycji wyjściowej. |
| maksymalna waga ćwiczącego: | 130kg |
| minimalny wzrost ćwiczącego: | 140cm |
| WSU(wysokość swobodnego upadku): | 550mm |
| szerokość: | 383mm |
| długość: | 800mm |
| wysokość: | 1985mm |
| bezpieczna strefa: | 3790mm x 3827mm |
| materiał: | Rura stalowa : 114,3 x3,6mm, 50x2mm, 42,4x2,9mm Blacha stalowa:3mm, 8mm, 5mm, 10mm Profil: 60x40x3mm,40x40x3mm Łożysko 6006 2RS Odbój- D50/20/60 IRH Siedzisko opcje: -płyta HDPE 15mm -stal nierdzewna Śruby nierdzewne: M10x20, M10x30 |
| zabezpieczenie antykorozyjne: | Powłoka cynkowa |
| lakier podkładowy: | Podkład epoksydowy o podwyższonej zawartości cynku PZ 770 |
| lakier: | Lakier proszkowy-poliestrowy |
| kolor: | Dowolny kolor z palety RAL |
| sposób mocowania: | Kotwa stalowa zabetonowana w stopie betonowej |
| okres gwarancji: | 36 miesięcy |
| zgodność z normą: | PN-EN 16630:2015-06 |
| producent: | STAMECO Sp. z o.o. ul. Kopernika 15B, 34-600 Limanowa tel. 18 521 14 95 NIP: PL 737-220-25-19 REGON: 122846053 KRS: 0000459667 |
| kraj produkcji: | Polska |



Strefa bezpieczeństwa dla urządzenia ST-017B



STAMECO
 SP. Z O.O.
 ul. Kopernika 15B, 34-600 Limanowa
 tel. 18 521 14 95
 NIP PL 737 220 25 19 REGON 122846053
 KRS 0000459667

