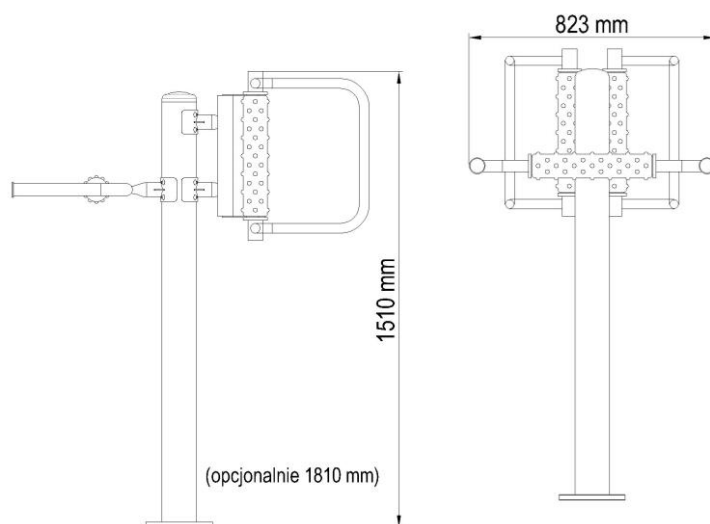
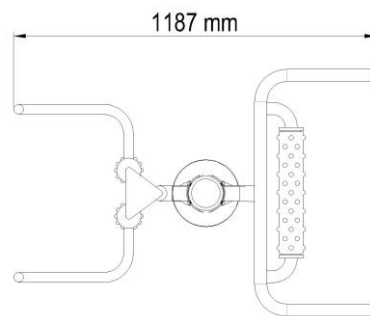
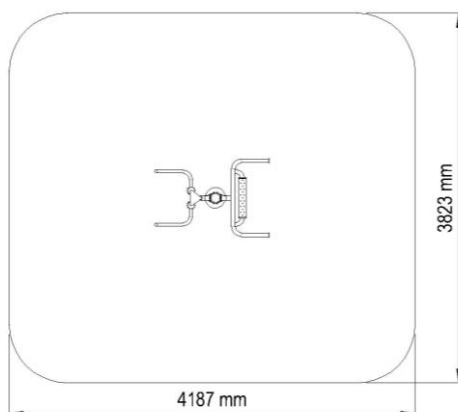


Karta produktu: Masażer ST-028

<b>nazwa:</b>	Masażer
<b>numer katalogowy:</b>	ST-028
<b>typ ćwiczeń:</b>	Relaksujące
<b>funkcja:</b>	Poprawia ukrwienie, rozluźnia napięcie mięśniowe.
<b>ćwiczenie:</b>	Opieramy się o wałki z wypustkami i wykonujemy nieznaczne ruchy tułowiem w lewo/prawo przy wałkach pionowych lub góra/dół przy wałkach poziomych.
<b>maksymalna waga ćwiczącego:</b>	Bez ograniczeń
<b>minimalny wzrost ćwiczącego:</b>	140cm
<b>WSU(wysokość swobodnego upadku):</b>	brak
<b>szerokość:</b>	823mm
<b>długość:</b>	1187mm
<b>wysokość:</b>	1510mm
<b>bezpieczna strefa:</b>	4187mmx3823mm
<b>materiał:</b>	Rura stalowa: 114, 3x3, 6mm, 32x2mm Blacha stalowa: 3mm, 10mm Śruby nierdzewne M10x20
<b>zabezpieczenie antykorozyjne:</b>	Powłoka cynkowa
<b>lakier podkładowy:</b>	Podkład epoksydowy o podwyższonej zawartości cynku PZ 770
<b>lakier:</b>	Lakier proszkowy-poliestrowy
<b>kolor:</b>	Dowolny kolor z palety RAL
<b>sposób mocowania:</b>	Kotwa stalowa zabetonowana w stopie betonowej
<b>okres gwarancji:</b>	36 miesięcy
<b>zgodność z normą:</b>	PN-EN 16630:2015-06
<b>producent:</b>	STAMECO Sp. z o.o. ul. Kopernika 15B, 34-600 Limanowa tel. 18 521 14 95 NIP: PL 737-220-25-19 REGON: 122846053 KRS: 0000459667
<b>kraj produkcji:</b>	Polska



Strefa bezpieczeństwa dla urządzenia ST-028



**STAMECO**  
 SP. Z O.O.  
 ul. Kopernika 15B, 34-600 Limanowa  
 tel. 18 521 14 95  
 NIP PL 737 220 25 19, REGON 122846053  
 KRS 0000459667