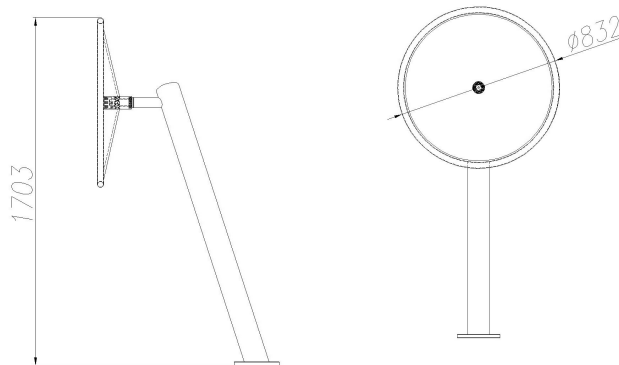


Karta produktu: Koło tai chi (dostosowane dla osób na wózkach)ST-006N

nazwa:	Koło tai chi
numer katalogowy:	ST-006N
typ ćwiczeń:	Rozgrzewające
funkcja:	Wzmacnia mięśnie ramion i pleców. Korzystnie wpływa na układ kostno-stawowy. Poprawia koordynację ruchową.
ćwiczenie:	Chwytamy uchwyt na kole. Wykonujemy obrót kołem w dowolnym kierunku.
maksymalna waga ćwiczącego:	Bez ograniczeń
minimalny wzrost ćwiczącego:	Bez ograniczeń
WSU(wysokość swobodnego upadku):	Nie dotyczy
szerokość:	832mm
długość:	835mm
wysokość:	1703mm
bezpieczna strefa:	3832mmx3835mm
materiał:	Rura stalowa : 114,3 x3,6mm, 50x2mm, 25x2mm Blacha stalowa: 3mm, 10mm Łożysko 6006 2RS Płyta HDPE10mm
zabezpieczenie antykorozyjne:	Powłoka cynkowa
lakier podkładowy:	Podkład epoksydowy o podwyższonej zawartości cynku PZ 770
lakier:	Lakier proszkowy-poliestrowy
kolor:	Dowolny kolor z palety RAL
sposób mocowania:	Kotwa stalowa zabetonowana w stopie betonowej
okres gwarancji:	36 miesięcy
zgodność z normą:	PN-EN 16630:2015-06
producent:	STAMECO Sp. z o.o. ul. Kopernika 15B, 34-600 Limanowa tel. 18 521 14 95 NIP: PL 737-220-25-19 REGON: 122846053 KRS: 0000459667
kraj produkcji:	Polska



STAMECO SP. Z O.O.
 ul. Kopernika 15B, 34-600 Limanowa
 tel. 18 521 14 95
 NIP PL 737 220 25 19, REGON 122846053
 KRS 0000459667

