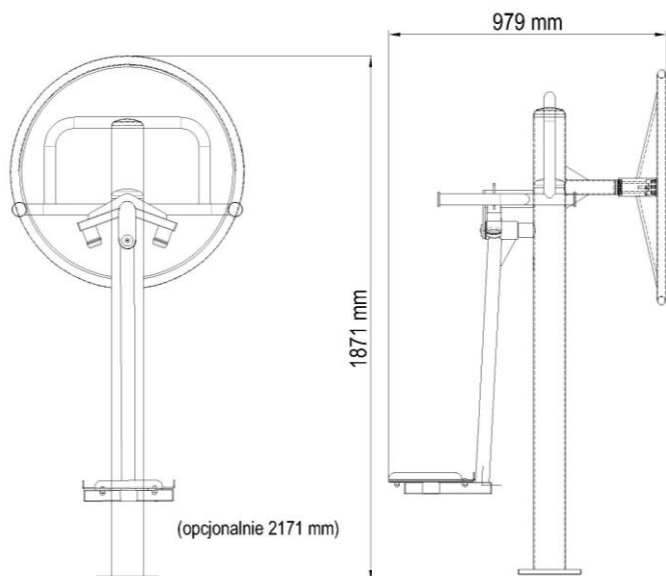
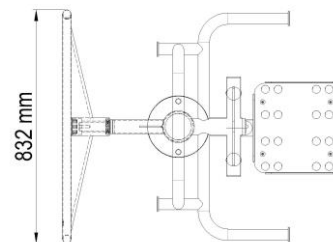
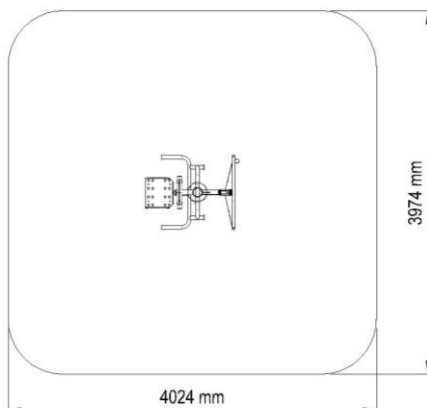


Karta produktu: Koła tai chi/wahadło ST-006/ST-009

<b>nazwa:</b>	Koła tai chi/wahadło
<b>numer katalogowy:</b>	ST-006/ST-009
<b>typ ćwiczeń:</b>	Rozgrzewające, aerobowe.
<b>funkcja:</b>	Wzmacnia mięśnie ramion i pleców. Korzystnie wpływa na układ kostno-stawowy. Poprawia koordynację ruchową.
<b>ćwiczenie:</b>	<b>Koła tai chi:</b> Chwytamy uchwyt koła. Wykonujemy obroty w dowolnym kierunku. <b>Wahadło:</b> Chwytamy rękoma poręcz. Stopami stajemy na podest. Wykonujemy wahadłowe ruchy bioder
<b>maksymalna waga ćwiczącego:</b>	130kg
<b>minimalny wzrost ćwiczącego:</b>	140cm
<b>WSU(wysokość swobodnego upadku):</b>	300mm
<b>szerokość:</b>	832mm
<b>długość:</b>	979mm
<b>wysokość:</b>	1871mm
<b>bezpieczna strefa:</b>	4024mmx3974mm
<b>materiał:</b>	Rura stalowa :114,3 x3,6mm 50x2mm, 42,4x2,9mm, 88,9x3,6mm, 32x2mm Blacha stalowa:3mm, 5mm, 10mm Profil 50x30x3mm Łożysko 6006 2RS Odbój - D50/20/60 IRH Stopnice opcje: -aluminium ryflowane -stal nierdzewna Śruby nierdzewne M10x20 Płyta HDPE10mm
<b>zabezpieczenie antykorozyjne:</b>	Powłoka cynkowa
<b>lakier podkładowy:</b>	Podkład epoksydowy o podwyższonej zawartości cynku PZ 770
<b>lakier:</b>	Lakier proszkowy-poliestrowy
<b>kolor:</b>	Dowolny kolor z palety RAL
<b>sposób mocowania:</b>	Kotwa stalowa zabetonowana w stopie betonowej
<b>okres gwarancji:</b>	36 miesięcy
<b>zgodność z normą:</b>	<b>PN-EN 16630:2015-06</b>
<b>producent:</b>	STAMECO Sp. z o.o. ul. Kopernika 15B, 34-600 Limanowa tel. 18 521 14 95 NIP: PL 737-220-25-19 REGON: 122846053 KRS: 0000459667
<b>kraj produkcji:</b>	Polska



Strefa bezpieczeństwa dla urządzenia ST-006/ST-009



**STAMECO**  
 SP. Z O.O.  
 ul. Kopernika 15B, 34-600 Limanowa  
 tel. 18 521 14 95  
 NIP PL 737 220 25 19, REGON 122846053  
 KRS 0000459667

