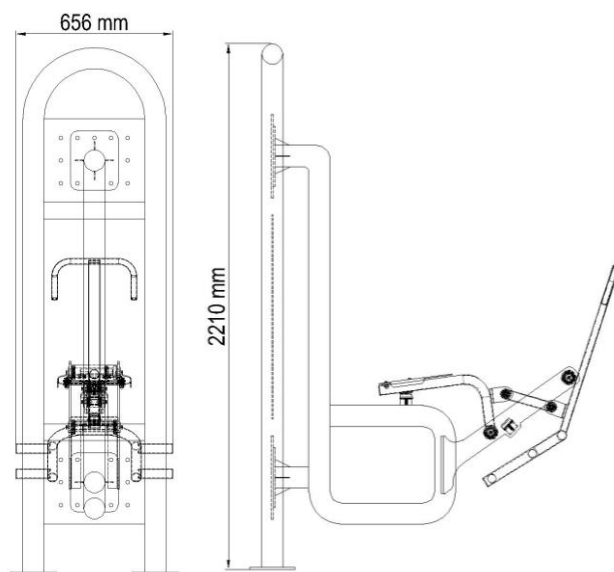
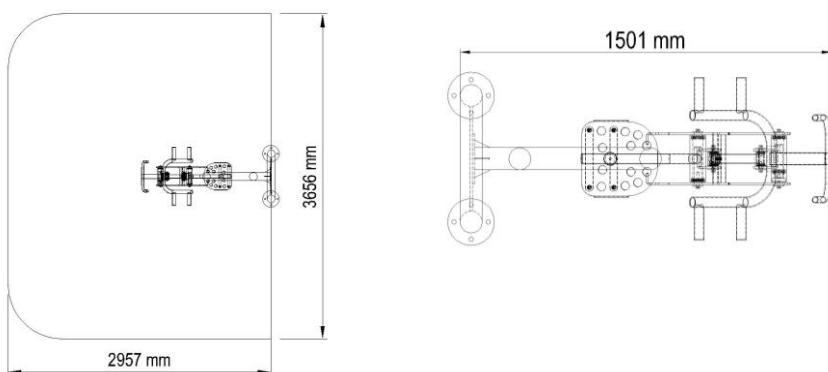


Karta produktu: **Jeździec ST-016**

nazwa:	Jeździec
numer katalogowy:	ST-016
typ ćwiczeń:	Aerobowe
funkcja:	Wzmacnia mięśnie nóg, ramion i tułowia. Korzystnie wpływa na układ krążeniowo-oddechowy. Poprawia koordynację ruchową. Wspomaga redukcję tkanki tłuszczowej.
ćwiczenie:	Siadamy na siedzisku. Rękoma chwytamy drążek. Stopy opieramy o dolny lub górny wspornik. Plecy wyprostowane. Prostujemy nogi, drążek przyciągamy do siebie. Wolno wracamy do pozycji wyjściowej.
maksymalna waga ćwiczącego:	150 kg
minimalny wzrost ćwiczącego:	140cm
WSU(wysokość swobodnego upadku):	700mm
szerokość:	656mm
długość:	1501mm
wysokość:	2210mm
bezpieczna strefa:	3656mm x 2957mm
materiał:	Rura stalowa :114,3x3,6mm, 88,9x3,6mm 48,4x2,9mm, 32x2mm Blacha stalowa:3mm, 5mm, 8mm, 10mm Łożysko 6006 2RS Odbojniki D 50/20/60/IRH Siedzisko opcje: -płyta HDPE 15mm -stal nierdzewna Śruby nierdzewne: M10x20, M10x30
zabezpieczenie antykorozyjne:	Powłoka cynkowa
lakier podkładowy:	Podkład epoksydowy o podwyższonej zawartości cynku PZ 770
lakier:	Lakier proszkowy-poliestrowy
kolor:	Dowolny kolor z palety RAL
sposób mocowania:	Kotwa stalowa zabetonowana w stopie betonowej
okres gwarancji:	36 miesięcy
zgodność z normą:	PN-EN 16630:2015-06
producent:	STAMECO Sp. z o.o. ul. Kopernika 15B, 34-600 Limanowa tel. 18 521 14 95 NIP: PL 737-220-25-19 REGON: 122846053 KRS: 0000459667
kraj produkcji:	Polska



Strefa bezpieczeństwa dla urządzenia ST-016



STAMECO
 SP. Z O.O.
 ul. Kopernika 15B, 34-600 Limanowa
 tel. 18 521 14 95
 NIP PL 737 220 25 19, REGON 122846053
 KRS 0000459667

