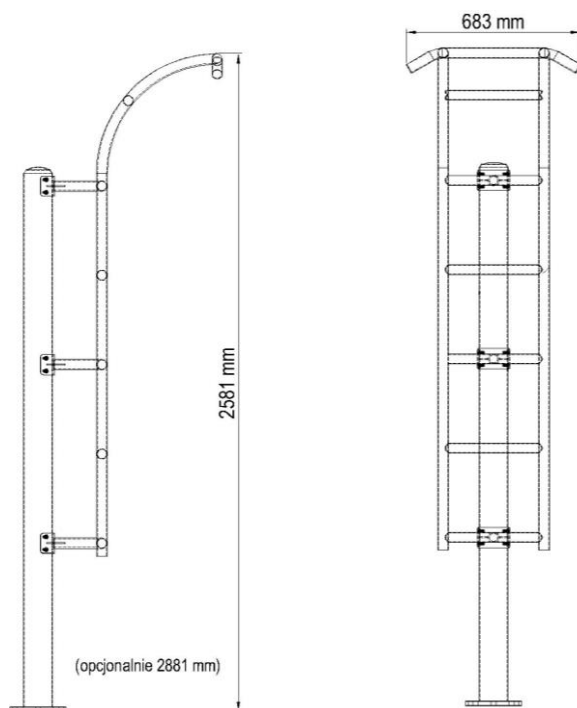
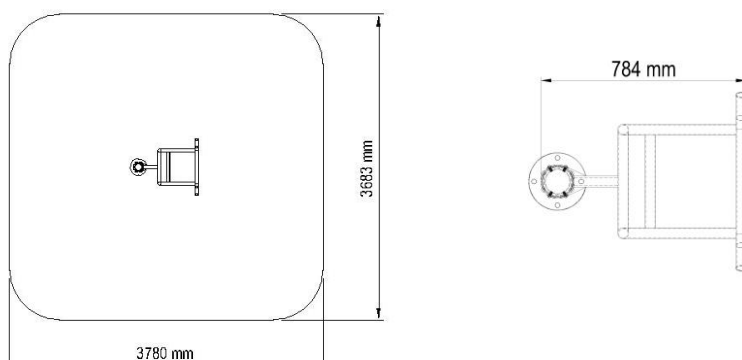


Karta produktu: Drabinka ST-018

| | |
|---|---|
| nazwa: | Drabinka |
| numer katalogowy: | ST-018 |
| typ ćwiczeń: | Siłowe/rozciągające |
| funkcja: | Wzmacnia mięśnie pleców , klatki piersiowej , brzucha i ramion . |
| ćwiczenie: | Siłowe: Chwytny drążek. Staramy się podciągnąć ciało do góry . Wolno wracamy do pozycji wyjściowej. Rozciągające: Stajemy tyłem do urządzenia. Rękoma chwytamy drążek lub szczebel drabinki. Unosimy nogi do góry. |
| maksymalna waga ćwiczącego: | 130kg |
| minimalny wzrost ćwiczącego: | 140cm |
| WSU(wysokość swobodnego upadku): | 2400mm |
| szerokość: | 683mm |
| długość: | 784mm |
| wysokość: | 2581mm |
| bezpieczna strefa: | 3780mm x 3683mm |
| materiał: | Rura stalowa: 114,3 x 3,6mm, 48x2,9mm,40x2mm Blacha stalowa:3mm, 5mm, 10mm Śruby nierdzewne M10x20 |
| zabezpieczenie antykorozyjne: | Powłoka cynkowa |
| lakier podkładowy: | Podkład epoksydowy o podwyższonej zawartości cynku PZ 770 |
| lakier: | Lakier proszkowy-poliestrowy |
| kolor: | Dowolny kolor z palety RAL |
| sposób mocowania: | Kotwa stalowa zabetonowana w stopie betonowej |
| okres gwarancji: | 36 miesięcy |
| zgodność z normą: | PN-EN 16630:2015-06 |
| producent: | STAMECO Sp. z o.o. ul. Kopernika 15B, 34-600 Limanowa tel. 18 521 14 95 NIP: PL 737-220-25-19 REGON: 122846053 KRS: 0000459667 |
| kraj produkcji: | Polska |



Strefa bezpieczeństwa dla urządzenia ST-018



STAMECO
 SP Z O.O.
 ul. Kopernika 15B, 34-600 Limanowa
 tel. 18 521 14 95
 NIP PL 737 220 25 19, REGON 122846053
 KRS 0000459667