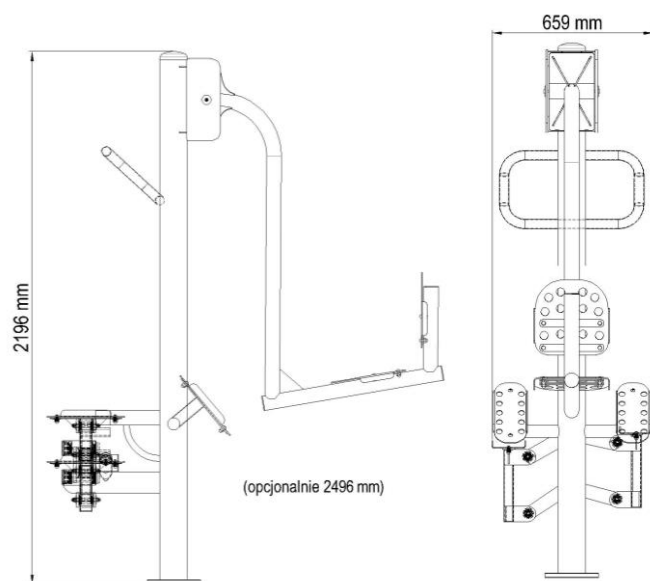
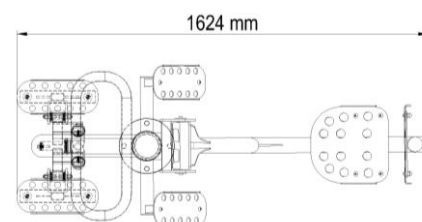
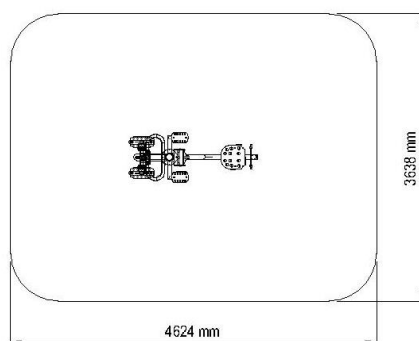


Karta produktu: Stepper/prasa nożna ST-022/ST-004

nazwa:	Stepper/prasa nożna
numer katalogowy:	ST-022/ST-004
typ ćwiczeń:	Aerobowe, siłowe.
funkcja:	Wzmacnia mięśnie nóg, brzucha i bioder. Korzystnie wpływa na układ krążeniowo-oddechowy. Poprawia koordynację ruchową. Wspomaga redukcję tkanki tłuszczowej.
ćwiczenie:	Stepper: Chwytny rękoma poręcz. Stopami stajemy na podest. Przenosimy ciężar ciała z nogi na nogę. Prasa nożna: Siadamy na siedzisku, stopy opieramy o podesty. Pleczy oparte, ręce wzdłuż tułowia. Wypychamy ciało do tyłu, prostując nogi. Nie blokujemy kolan.
maksymalna waga ćwiczącego:	130kg
minimalny wzrost ćwiczącego:	140cm
WSU(wysokość swobodnego upadku):	800mm
szerokość:	659mm
długość:	1624mm
wysokość:	2196mm
bezpieczna strefa:	4624mm x 3638mm
materiał:	Rura stalowa: 48x2,9mm, 40x2mm, 114,3 x3,6mm,60,3x2,9mm, 50x2mm Blacha stalowa:3mm, 5mm, 8mm, 10mm Profil: 60x40x3mm,50x40x3mm Łożysko 6006 2RS Stopnice opcje: -aluminium ryflowane -stal nierdzewna Siedzisko opcje: -plyta HDPE 15mm -stal nierdzewna Śruby nierdzewne: M10x20,M10x30
zabezpieczenie antykorozyjne:	Powłoka cynkowa
lakier podkładowy:	Podkład epoksydowy o podwyższonej zawartości cynku PZ 770
lakier:	Lakier proszkowy-poliestrowy
kolor:	Dowolny kolor z palety RAL
sposób mocowania:	Kotwa stalowa zabetonowana w stopie betonowej
okres gwarancji:	36 miesięcy
zgodność z normą:	PN-EN 16630:2015-06
producent:	STAMECO Sp. z o.o. ul. Kopernika 15B, 34-600 Limanowa tel. 18 521 14 95 NIP: PL 737-220-25-19 REGON: 122846053 KRS: 0000459667
kraj produkcji:	Polska



Strefa bezpieczeństwa dla urządzenia ST-022/ST-004



STAMECO
 SP Z O.O.
 ul. Kopernika 15B, 34-600 Limanowa
 tel. 18 521 14 95
 NIP PL 737 220 25 19, REGON 122846053
 KRS 0000459667

