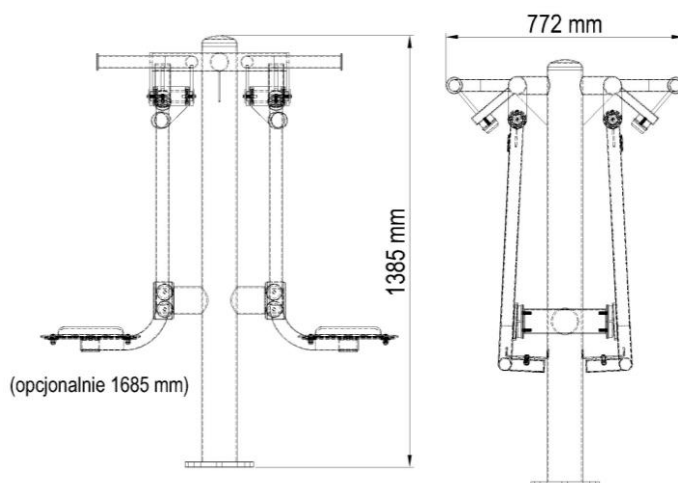
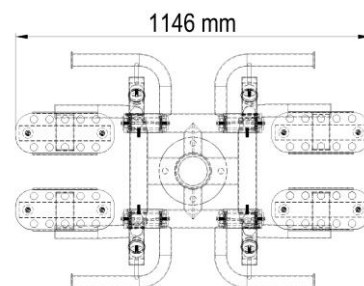
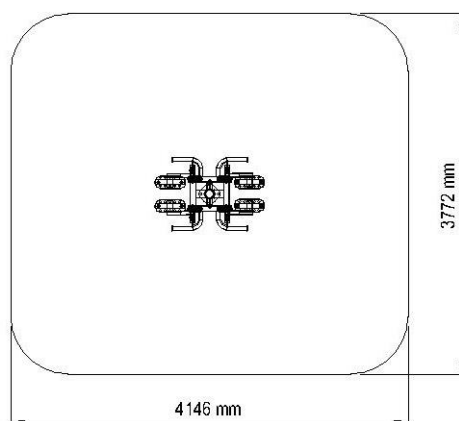


Karta produktu:Przywodziciel/odwodziciel podwójny ST-021/2

nazwa:	Przywodziciel/odwodziciel podwójny
numer katalogowy:	ST-021/2
typ ćwiczeń:	Aerobowe
funkcja:	Wzmacnia mięśnie nóg i brzucha. Korzystnie wpływa na układ krążeniowo-oddechowy. Poprawia koordynację ruchową. Wspomaga redukcję tkanki tłuszczowej.
ćwiczenie:	Chwytamy rękoma poręcz. Stopami stajemy na podesty. Wykonujemy rozkrok. Wracamy do pozycji wyjściowej.
maksymalna waga ćwiczącego:	130 kg
minimalny wzrost ćwiczącego:	140cm
WSU(wysokość swobodnego upadku):	300mm
szerokość:	772mm
długość:	796mm
wysokość:	1285mm
bezpieczna strefa:	4146mm x 3772mm
materiał:	Rura stalowa: 48x2,9mm, 40x2mm, 114,3 x3,6mm Blacha stalowa:5mm, 10mm Profil 60x40x3mm,50x40x3mm Łożyisko 6006 2RS Odbój-D50/20/60 IRH Podesty opcje: -aluminium ryflowane -stal nierdzewna Śruby nierdzewne M10x20
zabezpieczenie antykorozyjne:	Powłoka cynkowa
lakier podkładowy:	Podkład epoksydowy o podwyższonej zawartości cynku PZ 770
lakier:	Lakier proszkowy-poliestrowy
kolor:	Dowolny kolor z palety RAL
sposób mocowania:	Kotwa stalowa zabetonowana w stopie betonowej
okres gwarancji:	36 miesięcy
zgodność z normą:	PN-EN 16630:2015-06
producent:	STAMECO Sp. z o.o. ul. Kopernika 15B, 34-600 Limanowa tel. 18 521 14 95 NIP: PL 737-220-25-19 REGON: 122846053 KRS: 0000459667
kraj produkcji:	Polska



Strefa bezpieczeństwa dla urządzenia ST-021/2



STAMECO SP Z O.O.
 ul. Kopernika 15B, 34-600 Limanowa
 tel. 18 521 14 95
 NIP PL 737 220 25 19, REGON 122846053
 KRS 0000459667

