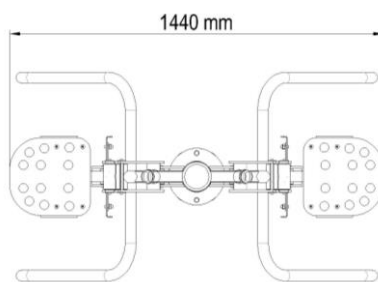
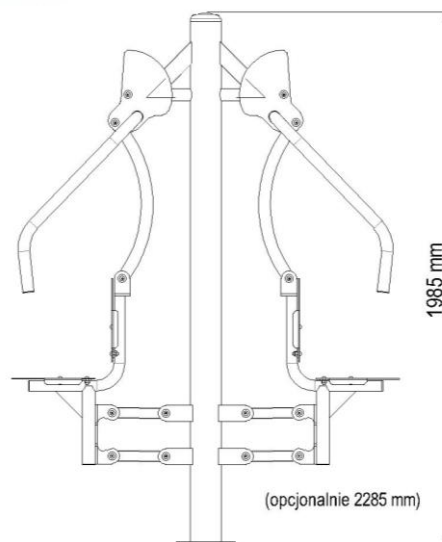
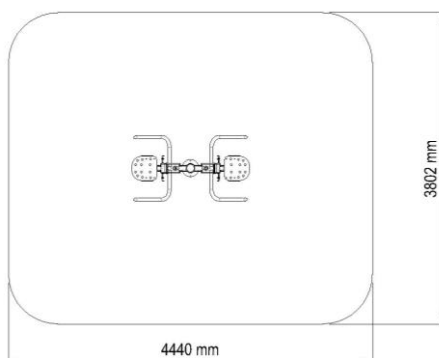
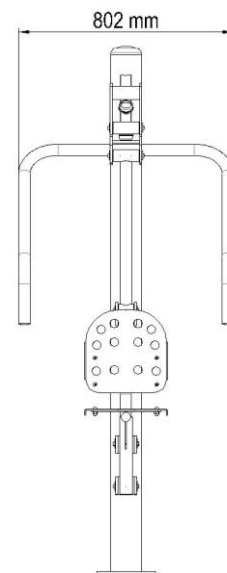


Karta produktu: Prasa ręczna podwójna ST-008/2

<b>nazwa:</b>	Prasa ręczna podwójna
<b>numer katalogowy:</b>	ST-008/2
<b>typ ćwiczeń:</b>	Siłowe
<b>funkcja:</b>	Kształtuje mięśnie klatki piersiowej i ramion .
<b>ćwiczenie:</b>	Siadamy na siedzisku. Plecy oparte. Ręko ma chwyatamy drążki. Wypychamy drążki przed siebie. Nie blokujemy łokci. Powracamy do pozycji wyjściowej.
<b>maksymalna waga ćwiczącego:</b>	130kg
<b>minimalny wzrost ćwiczącego:</b>	140cm
<b>WSU(wysokość swobodnego upadku):</b>	550mm
<b>szerokość:</b>	802mm
<b>długość:</b>	1440mm
<b>wysokość:</b>	1985mm
<b>bezpieczna strefa:</b>	4440mm x 3802mm
<b>materiał:</b>	Rura stalowa : 114,3 x3,6mm, 50x2mm, 42,4x2,9mm Blacha: 3mm, 8mm, 10mm Profil 60x40x3mm Łożysko 6006 2RS Odbój - D50/20/60 IRH Siedziska opcje: -płyta HDPE15mm -stal nierdzewna Śruby nierdzewne: M10x20, M10x30
<b>zabezpieczenie antykorozyjne:</b>	Powłoka cynkowa
<b>lakier podkładowy:</b>	Podkład epoksydowy o podwyższonej zawartości cynku PZ 770
<b>lakier:</b>	Lakier proszkowy-poliestrowy
<b>kolor:</b>	Dowolny kolor z palety RAL
<b>sposób mocowania:</b>	Kotwa stalowa zabetonowana w stopie betonowej
<b>okres gwarancji:</b>	36 miesięcy
<b>zgodność z normą:</b>	<b>PN-EN 16630:2015-06</b>
<b>producent:</b>	STAMECO Sp. z o.o. ul. Kopernika 15B, 34-600 Limanowa tel. 18 521 14 95 NIP: PL 737-220-25-19 REGON: 122846053 KRS: 0000459667
<b>kraj produkcji:</b>	Polska



Strefa bezpieczeństwa dla urządzenia ST-008/2



**STAMECO**  
 SP. Z O.O.  
 ul. Kopernika 15B, 34-600 Limanowa  
 tel. 18 521 14 95  
 NIP PL 737 220 25 19, REGON 122846053  
 KRS 0000459667