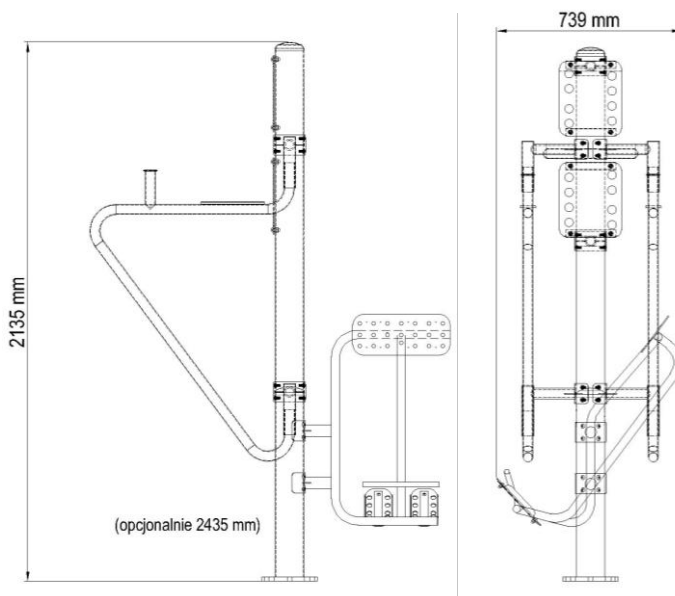
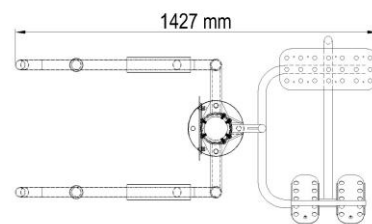
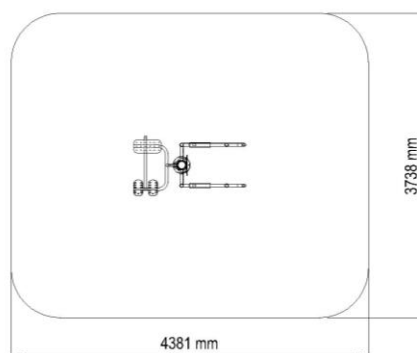


Karta produktu: Poręcz N/prostownik pleców ST-023/ST-020

| | |
|---|---|
| nazwa: | Poręcz N/prostownik pleców |
| numer katalogowy: | ST-023/ST-020 |
| typ ćwiczeń: | Siłowe, rozciągające. |
| funkcja: | Wzmacnia mięśnie brzucha, pleców, klatki piersiowej i ramion. |
| ćwiczenie: | Poręcz N: Przedramiona opieramy na poprzeczkach. Dłońmi chwytamy pionowe drążki. Plecy opieramy o oparcie na stopie. Unosimy nogi w kierunku klatki piersiowej. Prostownik pleców: Stajemy na podesty. Biodra opieramy o wspornik . Wykonujemy skłony tułowia. |
| maksymalna waga ćwiczącego: | 130kg |
| minimalny wzrost ćwiczącego: | 140cm |
| WSU(wysokość swobodnego upadku): | 1600mm |
| szerokość: | 739mm |
| długość: | 1427mm |
| wysokość: | 2135mm |
| bezpieczna strefa: | 4381mm x 3738mm |
| materiał: | Rura stalowa:114,3 x3,6mm, 48x2,9mm, 48x2mm, 40x2mm Blacha stalowa:3mm, 5mm, 10mm Oparcie i wspornik opcje: -plyta HDPE 15mm -stal nierdzewna Stopnice opcje: -aluminium ryflowane -stal nierdzewna Śruby nierdzewne: M10x20, M10X30 |
| zabezpieczenie antykorozyjne: | Powłoka cynkowa |
| lakier podkładowy: | Podkład epoksydowy o podwyższonej zawartości cynku PZ 770 |
| lakier: | Lakier proszkowy-poliestrowy |
| kolor: | Dowolny kolor z palety RAL |
| sposób mocowania: | Kotwa stalowa zabetonowana w stopie betonowej |
| okres gwarancji: | 36 miesięcy |
| zgodność z normą: | PN-EN 16630:2015-06 |
| producent: | STAMECO Sp. z o.o. ul. Kopernika 15B, 34-600 Limanowa tel. 18 521 14 95 NIP: PL 737-220-25-19 REGON: 122846053 KRS: 0000459667 |
| kraj produkcji: | Polska |



Strefa bezpieczeństwa dla urządzenia ST-023/ST-020



STAMECO SP Z O.O.
 ul. Kopernika 15B, 34-600 Limanowa
 tel. 18 521 14 95
 NIP PL 737 220 25 19, REGON 122846053
 KRS 0000459667

