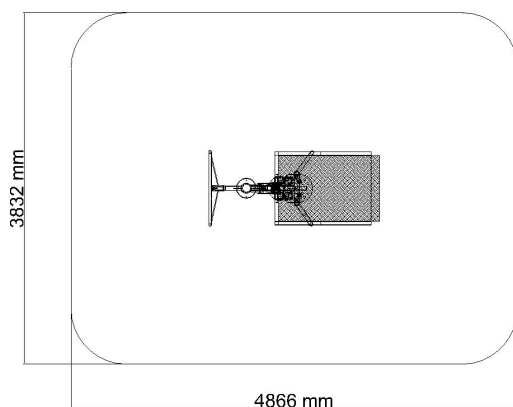
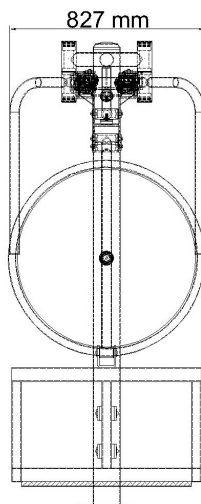
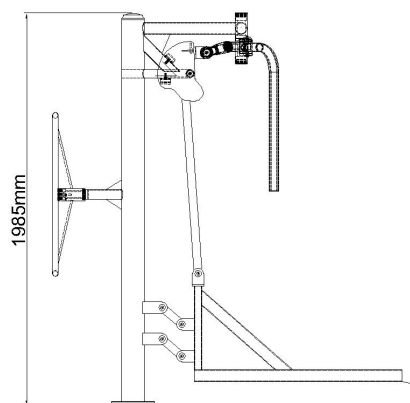
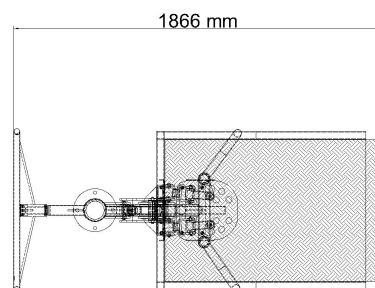


Karta produktu: **Motyl B z platformą/koło tai chi ST-017A/N/ST-006/N**

<b>nazwa:</b>	Motyl B z platformą /koło tai chi
<b>numer katalogowy:</b>	ST-017B/N/ST-006/N
<b>typ ćwiczeń:</b>	Siłowe/aerobowe
<b>funkcja:</b>	Kształtuje mięśnie pleców, klatki piersiowej i ramion . Korzystnie wpływa na układ kostno-stawowy. Poprawia koordynację ruchową.
<b>ćwiczenie:</b>	<b>Motyl B:</b> Wjeżdżamy wózkem na platformę. Rękoma chwytny drążki. Rozchylamy drążki na boki. Wolno wracamy do pozycji wyjściowej. <b>Koło tai chi:</b> Chwytny uchwyt na kole. Wykonujemy obroty w dowolnym kierunku.
<b>maksymalna waga ćwiczącego:</b>	150kg
<b>minimalny wzrost ćwiczącego:</b>	brak
<b>WSU(wysokość swobodnego upadku):</b>	550mm
<b>szerokość:</b>	827mm
<b>długość:</b>	1866mm
<b>wysokość:</b>	1985mm
<b>bezpieczna strefa:</b>	3832mmx4866mm
<b>materiał:</b>	Rura stalowa : 114,3 x3,6mm, 50x2mm, 42,4x2,9mm Blacha stalowa:3mm, 8mm, 10mm Profil 60x40x3mm,40x40x3mm Łożysko 6006 2RS Odbój - D50/20/60 IRH Platforma: -plyta aluminiowa ryflowana Śruby nierdzewne M10x20,M10x30
<b>zabezpieczenie antykorozyjne:</b>	Powłoka cynkowa
<b>lakier podkładowy:</b>	Podkład epoksydowy o podwyższonej zawartości cynku PZ 770
<b>lakier:</b>	Lakier proszkowy-poliestrowy
<b>kolor:</b>	Dowolny kolor z palety RAL
<b>sposób mocowania:</b>	Kotwa stalowa zabetonowana w stopie betonowej
<b>okres gwarancji:</b>	36 miesięcy
<b>zgodność z normą:</b>	PN-EN 16630:2015-06
<b>producent:</b>	STAMECO Sp. z o.o. ul. Kopernika 15B, 34-600 Limanowa tel. 18 521 14 95 NIP: PL 737-220-25-19 REGON: 122846053 KRS: 0000459667
<b>kraj produkcji:</b>	Polska



**STAMECO**  
 SP. Z O.O.  
 ul. Kopernika 15B, 34-600 Limanowa  
 tel. 18 521 14 95  
 NIP PL 737 220 25 19, REGON 122846053  
 KRS 0000459667