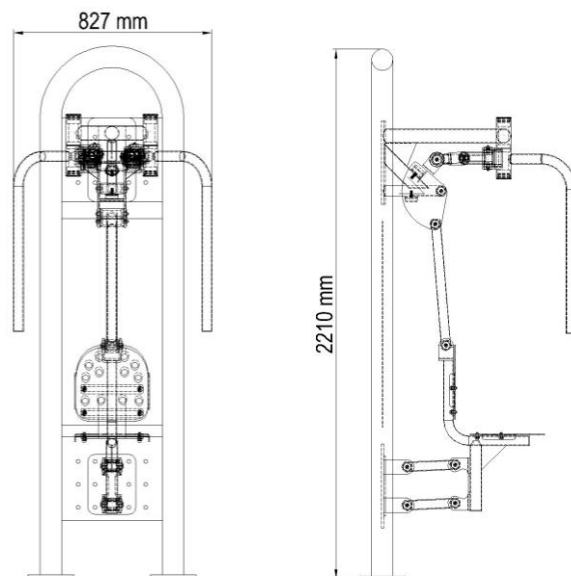


Karta produktu: Motyl B ST-017B

<b>nazwa:</b>	Motyl B
<b>numer katalogowy:</b>	ST-017B
<b>typ ćwiczeń:</b>	Siłowe
<b>funkcja:</b>	Wzmacnia mięśnie klatki piersiowej, pleców i ramion .
<b>ćwiczenie:</b>	Siadamy na siedzisku. Plecy oparte. Rękoma chwytamy drążki. Rozchylamy drążki na bok . Wolno wracamy do pozycji wyjściowej.
<b>maksymalna waga ćwiczącego:</b>	150kg
<b>minimalny wzrost ćwiczącego:</b>	140cm
<b>WSU(wysokość swobodnego upadku):</b>	550mm
<b>szerokość:</b>	827mm
<b>długość:</b>	749mm
<b>wysokość:</b>	2210mm
<b>bezpieczna strefa:</b>	3827mm x 2197mm
<b>materiał:</b>	Rura stalowa : 114,3 x3,6mm, 50x2mm, 42,4x2,9mm, 88,9x3,6mm Blacha stalowa: 3mm, 5mm, 8mm, 10mm Profil: 60x40x3mm, 40x40x3mm Łożysko 6006 2RS Odbój- D50/20/60 IRH Siedzisko opcje: -plyta HDPE 15mm -stal nierdzewna Śruby nierdzewne: M10x20, M10x30
<b>zabezpieczenie antykorozyjne:</b>	Powłoka cynkowa
<b>lakier podkładowy:</b>	Podkład epoksydowy o podwyższonej zawartości cynku PZ 770
<b>lakier:</b>	Lakier proszkowy-poliestrowy
<b>kolor:</b>	Dowolny kolor z palety RAL
<b>sposób mocowania:</b>	Kotwa stalowa zabetonowana w stopie betonowej
<b>okres gwarancji:</b>	36 miesięcy
<b>zgodność z normą:</b>	PN-EN 16630:2015-06
<b>producent:</b>	STAMECO Sp. z o.o. ul. Kopernika 15B, 34-600 Limanowa tel. 18 521 14 95 NIP: PL 737-220-25-19 REGON: 122846053 KRS: 0000459667
<b>kraj produkcji:</b>	Polska



Strefa bezpieczeństwa dla urządzenia ST-017B

