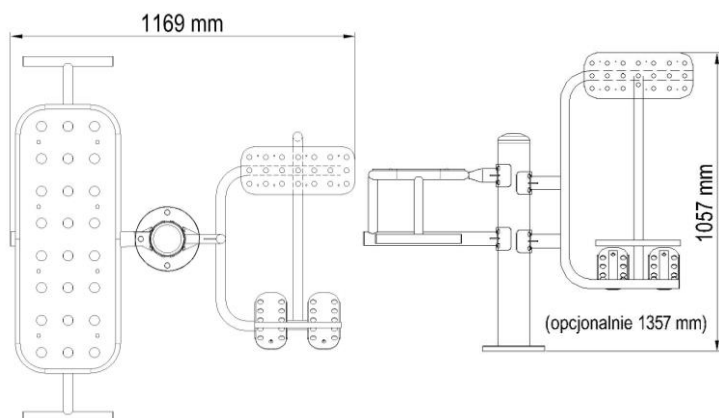


Karta produktu: Ławka prosta/prostownik pleców ST-010/ST-020

<b>nazwa:</b>	Ławka prosta/prostownik pleców
<b>numer katalogowy:</b>	ST-010/ST-020
<b>typ ćwiczeń:</b>	Siłowe
<b>funkcja:</b>	Wzmacnia mięśnie brzucha i pleców.
<b>ćwiczenie:</b>	<b>Ławka prosta:</b> Kładziemy się na ławce. Nogi zgięte w kolanach. Unosimy tułów do góry, utrzymując napięcie mięśni. Powoli wracamy do pozycji wyjściowej. <b>Prostownik pleców:</b> Stajemy na podest. Biodra opieramy o wspornik. Wykonujemy skłony tułowia
<b>maksymalna waga ćwiczącego:</b>	130kg
<b>minimalny wzrost ćwiczącego:</b>	140cm
<b>WSU(wysokość swobodnego upadku):</b>	920mm
<b>szerokość:</b>	1169mm
<b>długość:</b>	1238mm
<b>wysokość:</b>	1057mm
<b>bezpieczna strefa:</b>	4238mm x 4120mm
<b>materiał:</b>	Rura stalowa: 114,3 x 3,6mm, 48x2mm, 32x2mm Blacha stalowa: 3mm, 5mm, 10mm Błat i wspornik opcje: -plyta HDPE 15mm -stal nierdzewna Stopnice opcje: -aluminium ryflowane -stal nierdzewna Śruby nierdzewne: M10x20, M10x30
<b>zabezpieczenie antykorozyjne:</b>	Powłoka cynkowa
<b>lakier podkładowy:</b>	Podkład epoksydowy o podwyższonej zawartości cynku PZ 770
<b>lakier:</b>	Lakier proszkowy-poliestrowy
<b>kolor:</b>	Dowolny kolor z palety RAL
<b>sposób mocowania:</b>	Kotwa stalowa zabetonowana w stopie betonowej
<b>okres gwarancji:</b>	36 miesięcy
<b>zgodność z normą:</b>	PN-EN 16630:2015-06
<b>producent:</b>	STAMECO Sp. z o.o. ul. Kopernika 15B, 34-600 Limanowa tel. 18 521 14 95 NIP: PL 737-220-25-19 REGON: 122846053 KRS: 0000459667
<b>kraj produkcji:</b>	Polska



Strefa bezpieczeństwa dla urządzenia ST-020/ST-010

